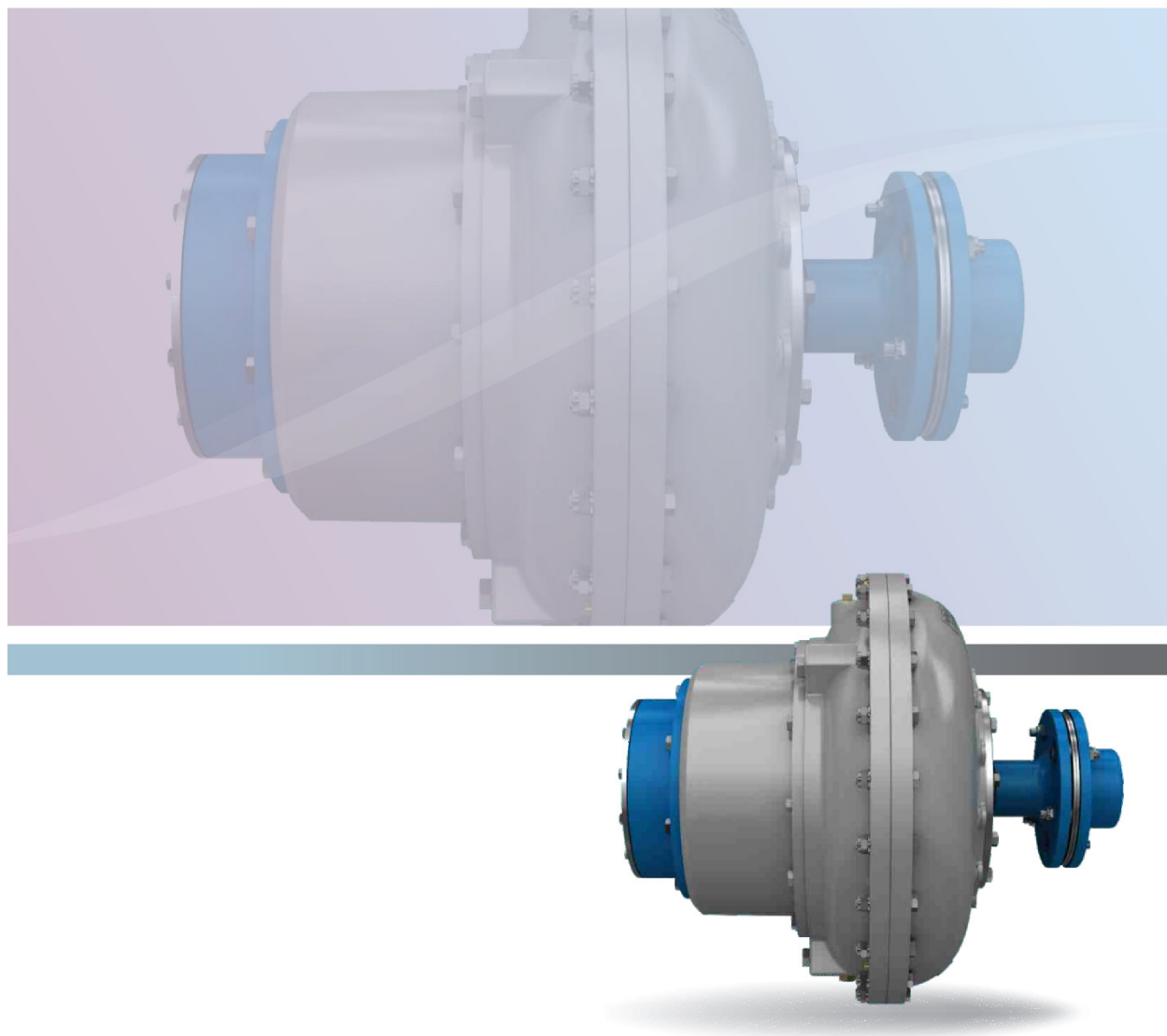




PREMIUM

www.premium-transmission.com



ГИДРОМУФТЫ
PREMIUM

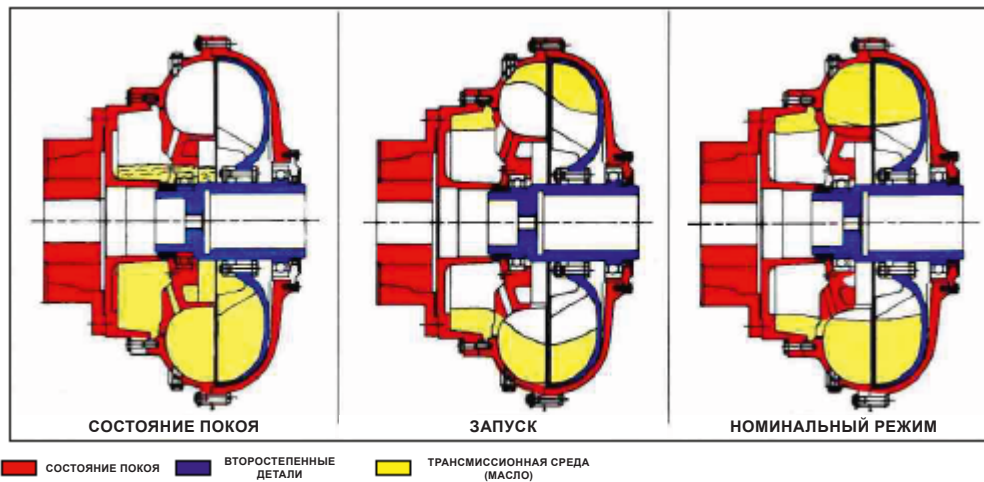


Гидромуфты Премиум — это гидродинамические устройства передачи мощности, в которых мощность передается от входного вала к выходному за счет передачи кинетической энергии циркулирующей жидкости.

Гидромуфта Премиум с постоянной скоростью вращения или постоянным заполнением состоит из двух вращающихся элементов, каждый из которых выполнен в виде чаши, снабженной рядом прямых радиальных лопаток. Они расположены лицом к лицу внутри корпуса, который частично заполнен надлежащим количеством жидкости. Одна чаша, называемая насосным колесом, соединена с валом двигателя (например, электродвигателя, двигателя внутреннего сгорания) и действует как центробежный насос. Другая чаша, называемая турбинным колесом, соединена с приводным валом машины и действует как турбина. При запуске двигателя жидкость захватывается лопастями насосного колеса и выбрасывается наружу через зазор на лопатки турбинного колеса. В результате турбинное колесо начинает вращаться и передавать мощность на рабочую машину.

Механическое соединение между входным и выходным валами гидромуфты отсутствует, а передача мощности осуществляется за счет гидрокинетической энергии жидкости, находящейся в гидромуфте.

На рисунке ниже показаны разные рабочие состояния гидромуфты



В состоянии **покоя** жидкость находится в самой нижней части гидромуфты.

Во время **запуска** насосное колесо начинает вращаться, и между насосным колесом и турбинным колесом создаётся циркулирующий поток жидкости из-за разницы в частоте вращения рабочего колеса и турбинного колеса. Циркулирующий поток жидкости необходим для передачи крутящего момента от насосного колеса к турбинному колесу. Эта разница в частоте вращения между насосным колесом и турбинным колесом называется “скольжением”. При запуске скольжение составляет 100% и постепенно уменьшается по мере ускорения турбинного колеса.

Во время **работы** насосное колесо и турбинное колесо вращаются вместе с небольшой разницей скоростей (минимальное скольжение), необходимой для создания номинального/рабочего крутящего момента, требуемого приводимой в действие машиной.

Характеристики: Типичные характеристики гидромуфт Премиум показаны на рис. 1 и 2 при использовании с асинхронным короткозамкнутым двигателем.

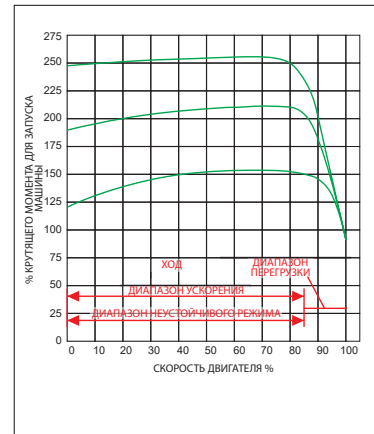
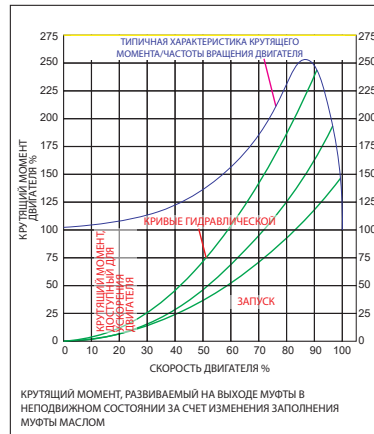
Запуск: при запуске двигателя гидромуфта не передаёт крутящий момент. При ускорении двигателя крутящий момент гидромуфты остаётся низким. Таким образом, двигатель запускается при небольшой нагрузке и быстро набирает обороты, в то время как крутящий момент гидромуфты плавно увеличивается для запуска машины, как показано на рис.1. Потребляемый двигателем ток также значительно снижается.

Гидромуфты Премиум ускоряют нагрузку, используя оптимальное состояние двигателя. На этом этапе для запуска и ускорения машины доступен высокий крутящий момент. Момент разгона и величину торможения можно регулировать простым изменением количества жидкости в муфте.



Рис. 1. Запуск

Рис. 1. Запуск



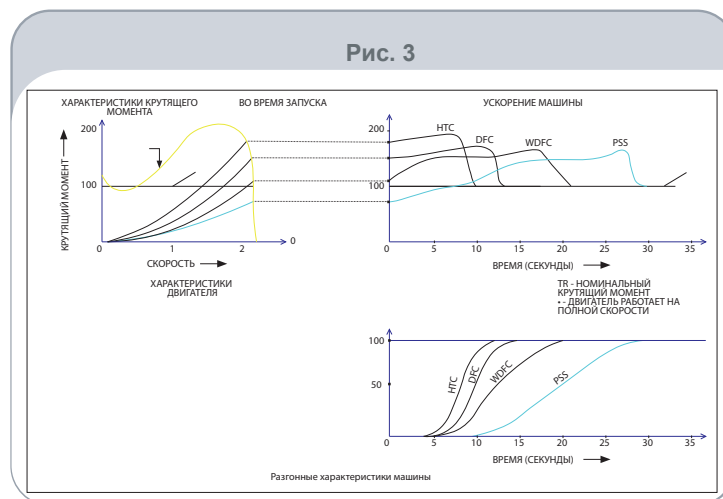
Ход: Типичные характеристики крутящего момента на выходе муфты, доступные для плавного и быстрого разгона машины, показаны на **рис. 2**.

Характеристики гидромуфт Премиум позволяют выбирать двигатель в соответствии с требуемым крутящим моментом рабочей машины, а не с учетом пускового момента. Это обеспечивает плавное ускорение рабочей машины, тем самым продлевая срок службы машины за счет снижения износа. Характеристика скольжения гидромуфт Премиум также защищает двигатель и машину от повреждений, вызванных перегрузкой/заклиниванием.

МУФТЫ С ПОСТОЯННЫМ ЗАПОЛНЕНИЕМ И КАМЕРОЙ ЗАМЕДЛЕНИЯ: ещё более плавный запуск возможен благодаря гидромуфтам Премиум с камерой замедления. Эти муфты снабжены дополнительной камерой (называемой камерой замедления), которая удерживает часть жидкости, необходимой для передачи мощности.

Во время пуска жидкость, находящаяся в камере замедления, подаётся в основной контур через форсунки для достижения контролируемого ускорения. Эта функция улучшает пусковые характеристики машин за счет регулирования объема жидкости в рабочем пространстве гидромуфты, а также для уменьшения скольжения при полной нагрузке.

Характеристики крутящего момента и ускорений гидромуфт Премиум с камерой замедления / без неё приведены на **рис.3** ниже



В гидромуфтах Премиум пусковой момент, а также максимальный передаваемый крутящий момент, требуемый для той или иной рабочей машины, можно точно установить, залив в муфту требуемое количество жидкости. Дальнейшая регулировка на месте также может быть произведена путем регулировки количества жидкости.

Заливные пробки установлены по периферии корпуса муфты для заливки или слива жидкости.



Гидромуфты Премиум надёжно защищены “**плавкими предохранителями**”, обеспечивающими защиту от чрезмерного повышения температуры, в случае перегрузки двигателя или блокировки рабочей машины. В случае перегрева плавкий предохранитель расплавляется, и масло сливается. Это защищает двигатель и рабочую машину от повреждений.

В дополнение к плавким предохранителям в качестве опции может быть предусмотрено ‘**отключающее устройство с концевым выключателем (FTD)**’. Температура срабатывания FTD ниже, чем у плавкого предохранителя. При достижении температуры срабатывания плавкий материал плавится и освобождает шток, который приводит в действие концевой выключатель и подаёт сигнал отключения в цепь управления двигателем. Отключающее устройство с концевым выключателем доступно в качестве опции. При его использовании сброса масла из гидромуфты не происходит. Плавкий предохранитель обеспечивает дополнительную безопасность в случае, если сигнал тревоги или отключения не приведет к остановке двигателя.

В качестве опции также может быть предусмотрен термодатчик / передатчик бесконтактного типа, который также подает сигнал тревоги или отключения в цепь управления двигателем.

Преимущества гидромуфт Премиум с постоянным заполнением:

- Лёгкий разгруженный запуск двигателя
- Плавное контролируемое ускорение рабочей машины
- Уменьшенный ток при запуске. Высокая экономия энергии
- Размер двигателя может быть подобран в соответствии с номинальной нагрузкой рабочей машины
- Можно широко использовать асинхронные двигатели с короткозамкнутым ротором
- Высокая эффективность благодаря низкому скольжению при номинальной нагрузке.
- Защита от перегрузки двигателя и рабочей машины
- Демпфирует крутильные колебания в приводах с двигателями внутреннего сгорания
- Двухнаправленное вращение
- Позволяет выполнять несколько запусков подряд
- Возможность выравнивания нагрузок в случае использования многодвигательных приводов
- При использовании муфт с увеличенной камерой замедления можно ограничить пусковой момент до 120% или менее для сверхмягкого пуска
- Низкая первоначальная стоимость при простоте и надежности
- Плавкие предохранители во всех муфтах защищают от перегрева при перегрузке/заклинивании

Области применения, в которых используются гидромуфты Премиум:

Мешалки	Ленточные конвейеры
Шаровые мельницы	Окорочные барабаны
Дробилки	Подъемные краны
Скребковые конвейеры	Центрифуги
Вентиляторы	Тяговые устройства
Молотковые дробилки	Смесители
Судовые приводы	Ленточные конвейеры для горных работ
Роторные сушилки	Грануляты
Возвратно-поступательные насосы	Лебедки
и т.д.	



ВЫСОКОКАЧЕСТВЕННАЯ ЛИНЕЙКА ГИДРОМУФТ С ПОСТОЯННЫМ ЗАПОЛНЕНИЕМ:

ГИДРОМУФТЫ С ПОЛЫМ ВАЛОМ ТИПА HTC/DFC/WDFC / PSS-H:

Эти гидромуфты могут быть жёстко установлены на валу двигателя или машины, а другая сторона соединена с помощью эластичной присоединительной муфты, которая может допускать осевое/радиальное смещение. Как муфты с полым валом, так и присоединительные муфты поставляются с готовыми отверстиями в соответствии с валами двигателей и рабочих машин. Величина передаваемого крутящего момента может быть выбрана в диапазоне от 120 до 270% от номинального.

Муфты HTC не имеют камеры замедления и используются в машинах с высокой инерцией, где требуемый пусковой момент превышает 170% от номинального крутящего момента.

Муфты DFC имеют камеру замедления стандартного размера. Жидкость поступает из камеры замедления в рабочее пространство через внутренние форсунки. В DFC рекомендуется ограничивать пусковой момент более чем на 140% от номинального крутящего момента.

Муфты WDFC и PSS-H имеют увеличенную камеру замедления. Увеличенная камера замедления обеспечивают более длительное время разгона, чем стандартные камеры замедления. В муфтах **WDFC** жидкость поступает из камеры замедления в рабочее пространство через внутренние форсунки, тогда как в муфтах **PSS-H** жидкость проходит через форсунки, установленные снаружи. Изменяя диаметр сопла форсунок, можно регулировать расход жидкости, что позволяет добиться желаемого времени разгона или сверхмягкого пуска (SUPER SOFT START).

Муфты WDFC используются для ограничения пускового момента выше 120% от номинального крутящего момента. Муфты PSS-H могут быть сконфигурированы с подходящим диаметром сопла для обеспечения пускового момента от 70% от номинального крутящего момента.

Эти муфты также могут поставляться с тормозным барабаном или диском, где это необходимо. Муфты, поставляемые с тормозным барабаном, обозначаются как **BR-HTC / BR-DFC / BR-WDFC & BR-PSS-H**. Муфты, поставляемые с тормозным диском, обозначаются как **BD-HTC / BD-DFC / BD-WDFC & BD-PSS-H**.

ГИДРОМУФТЫ С ВЫХОДНЫМ ВАЛОМ ТИПА SSTC / SDFC / SWDFC / PSS-S:

Эти гидромуфты имеют эластичную присоединительную муфту на входной стороне и вал с многодисковой муфтой на выходной стороне. Такая конструкция гидромуфты обеспечивает возможность радиального демонтажа, поэтому эти муфты можно снимать, не нарушая центровки двигателя и редуктора.

Характеристики этих гидромуфт аналогичны HTC/DFC/WDFC и PSS-H соответственно. При необходимости эти муфты также могут поставляться с **тормозным барабаном** или **тормозным диском**. Муфты, поставляемые с тормозным барабаном, обозначаются как **BR-SSTC / BR-SDFC / BR-SWDFC & BR-PSS-S**. Муфты, поставляемые с тормозным диском, обозначаются как **BD-SSTC / BD-SDFC / BD-SWDFC & BD-PSS-S**.

ГИДРОМУФТА ТИПА FCU

Гидромуфты типа FCU представляют собой компактное, прочное устройство, основными компонентами которого являются отливки из алюминиевых сплавов. Оно состоит из базовой гидромуфты, приводной ступицы вместе с креплением приводной пластины на входной стороне и полугибкой муфты многодискового типа на выходной стороне. Эти муфты имеют металлическое уплотнение на выходной стороне, которое позволяет муфте выдерживать более высокие температуры. Величина передаваемого крутящего момента может быть установлена в диапазоне от 150 до 250% от номинала.

Муфты FCU также могут предлагаться с тормозным барабаном или тормозным диском по запросу и обозначаются как **BR-FCU** и **BD-FCU** соответственно.

ГИДРОМУФТЫ СО ШКИВОМ ТИПА FP/DFP:

Гидромуфты типа FP снабжены клиноременным шкивом. Эта муфта заменяет шкив, обычно устанавливаемый на валу двигателя в клиноременной передаче. Ее можно просто и быстро установить на новые или существующие приводы. **Гидромуфта FP** монтируется непосредственно на валу двигателя. Гидравлическая муфта **FP** также может поставляться без шкива (за исключением размеров FP- 8), что позволяет заказчику при необходимости установить свой собственный шкив (или звёздочку).

Гидравлические муфты типа DFP как тип FP, но со стандартной камерой замедления.



ГИДРОМУФТЫ С ВЫХОДНЫМ ВАЛОМ И ДВОЙНОЙ МНОГОДИСКОВОЙ МУФТОЙ ТИПА DTMC/WDTMC:

DTMC и WDTMC аналогичны муфтам DFC и WDFC, но снабжены выходным валом и многодисковыми муфтами как на входной, так и на выходной стороне.

ГИДРОМУФТЫ В СТАЛЬНОМ КОРПУСЕ ТИПА SFC/AFC

Эти гидромолы имеют наружный стальной корпус глубокой вытяжки, что делает их очень компактными и исключительно прочными. Внутренние компоненты, передающие крутящий момент (насосное и турбинное колесо), изготовлены из алюминиевого сплава, что делает муфту легче.

Гидравлические муфты типа SFC используют минеральное масло в качестве рабочей жидкости.

Гидравлические муфты типа AFC используют воду или огнестойкую жидкость для передачи энергии. В муфтах AFC в дополнение к плавким предохранителям для обеспечения безопасности также предусмотрен предохранитель давления. Предохранитель давления разрушается и позволяет жидкости вытекать из муфты в случае, если внутреннее давление превысит установленный предел.

Гидравлические муфты со стальным корпусом типа SFC и AFC специально разработаны для применения в подземных горных выработках или в атмосфере, где существует опасность взрыва и использование алюминия ограничено.

SFC и AFC — это муфты с полым валом, которые могут быть жестко установлены на валу двигателя или машины, а другая сторона соединена эластичной присоединительной муфтой с отверстиями, обработанными в соответствии с валами двигателя и редуктора.

По запросу могут быть предложены муфты SFC и AFC с эластичной присоединительной муфтой на входной стороне и валом с многодисковой муфтой на выходной стороне. Эти специальные версии обозначаются как **SFC-S** и **AFC-S** соответственно. Муфты SFC и AFC также могут быть предложены по запросу со стандартными камерами замедления. Эти специальные версии обозначаются как **DSFC** и **DAFC** соответственно.

Плавкие предохранители и предохранители давления:

Все гидромолы снабжены плавкими предохранителями. Гидромолы, с рабочей жидкостью вода, в дополнение к плавким предохранителям снабжены предохранителем давления для обеспечения безопасности.

Рекомендуемая рабочая жидкость

Масло: Высококачественное минеральное масло известной марки, соответствующее стандарту ISO VG: 32 или 46

Вода: Обычная питьевая вода, смешанная с фосфатным эфиром (от 5 до 10%)

Дополнительные аксессуары:

- Отключающее устройство с концевым выключателем
- Бесконтактное отключающее устройство
- Тормозной барабан
- Тормозной диск
- Эластичные присоединительные муфты увеличенного размера для большего диаметра валов.
- Подшипниковые опоры гидромолы

Дополнительная информация:

- Гидромолы будут поставляются без заправки маслом. Масло может быть залито на месте и отрегулировано в соответствии с передаваемой мощностью и желаемыми эксплуатационными характеристиками.
- Все вращающиеся компоненты индивидуально динамически сбалансированы в соответствии со стандартом 2.5 - ISO 1940
- Муфты тестируются в соответствии с протоколом приемки компании Premium Transmission Private Ltd.
- Защитный кожух необходим для защиты персонала от случайного прикосновения к вращающимся частям гидромолы. Защитный кожух должен быть сконструирован таким образом, чтобы обеспечивать достаточную циркуляцию воздуха для охлаждения гидромолы.
- Температура срабатывания плавких предохранителей составляет $145^{\circ}\text{C} \pm 5^{\circ}\text{C}$ для всех муфт, за исключением муфт FCU, для которых она составляет $183^{\circ}\text{C} \pm 5^{\circ}\text{C}$, а для муфт с водой - $95^{\circ}\text{C} \pm 5^{\circ}\text{C}$.
- Гидромолы могут предлагаться со специальным адаптером для установки в приводы с дизельными двигателями.



МАКСИМАЛЬНАЯ РАБОЧАЯ МОЩНОСТЬ В КВТ ПРИ РАЗЛИЧНЫХ ЧАСТОТАХ ВРАЩЕНИЯ

HTC / DFC / WDFC / PSS-H / SSTC / SDFC / SWDFC / PSS-S / DTMC / WDTMC

Размер	Максимальная передаваемая мощность в кВт при различных частотах вращения						
	720	870	960	1200	1450	1750	2950
204	0,4	0,7	0,9	2,4	3	5,2	17,5
266	1,5	2,5	3,7	7,5	12	20	30
290	2,8	4,6	6	11	22	32	75
320	4	7,5	11	15	35	56	85
370	6	11	15	30	56	90	140
410	11	19	26	47	90	140	275
450	17	30	40	72	134	215	450
500	31	55	75	131	175	275	-
540	47	82	110	182	260	408	-
580	60	105	150	240	350	500	-
620	82	150	200	300	430	621	-
660	105	187	250	360	600	900	-
740	200	337	390	567	800	1150	-
810	290	490	600	699	1150	1450	-
910	532	760	860	1192	-	-	-
1040	870	1150	1252	1500	-	-	-
1150	1015	1450	1552	1840	-	-	-

Примечания:

- Размеры 204 и 266 доступны только для муфт HTC.
- Муфты DTMC доступны только до размера 740.
- SSTC / SDFC / SWDFC / PSS-S / WDTMC доступны в размерах от 290 до 1040.
- Размер 1150 доступен для HTC / DFC / WDFC / PSS-H.

DFP

Размер	Максимальная передаваемая мощность в кВт при различных частотах вращения							
	580	720	870	960	1200	1450	1750	580
290	0,67	0,95	2,5	4,1	5,3	9,5	20	25
320	0,96	1,42	3,6	6,3	8,7	13	28	39
370	1,9	2,8	4,7	9	14	24	45	63
410	3,9	5	9,4	17	22	40	73	100
450	5	9	14,5	26	35	63	107	148
500	10	14	25	53	72	112	140	215



FCU

Размер	Максимальная передаваемая мощность в кВт при различных частотах вращения							
	500	580	720	870	960	1200	1450	1750
8	-	-	0,29	0,51	0,69	1,2	2,3	4,1
9,25	-	0,31	0,6	1,06	1,4	2,6	4,9	8,6
10,5	0,38	0,59	1,3	2	2,7	4,7	9,2	16,2
11,5	0,61	0,96	2	3	4	8	15	26
12,75	1,04	1,64	3,1	4,5	7,5	13,6	26	43
14,5	1,86	3	5,7	10	13,4	24,3	46	76
16,25	3,5	5,4	10,4	18,4	24,8	45	75	107
17,75	5,2	8,1	15,5	27,6	37,3	67	120	158
20	10,3	15,7	30	55	75	112	151	210
23	19	30	56,7	100	130	180	275	418
26	37,3	58	112	172	210	261	455	574
29	64,9	101	187	261	340	420	615	-
32	100	155	271	360	420	692	837	-
36	175	273	345	560	725	-	-	-
41	336	410	634	750	1000	-	-	-

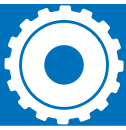
FP

Размер	Максимальная передаваемая мощность в кВт при различных частотах вращения							
	500	580	720	870	960	1200	1450	1750
8	-	-	0,26	0,45	0,62	1,1	2	3,65
9	-	0,3	0,54	0,93	1,27	2,24	4,47	7,46
10	0,34	0,52	1	1,79	2,39	4,33	8,2	14,16
11	0,54	0,86	1,6	2,8	3,8	6,7	13	22,3
12	0,89	1,4	2,7	4,5	6,3	11,6	22,3	33,6
14	1,7	2,7	5	9	12,3	21,6	41	59,7
16	3	4,7	9	15,6	21,6	38,7	64	-
17	4,7	7,4	14	24,6	33,5	59,7	93,2	-
20	9	13,7	24,3	52,7	71	108	135	-

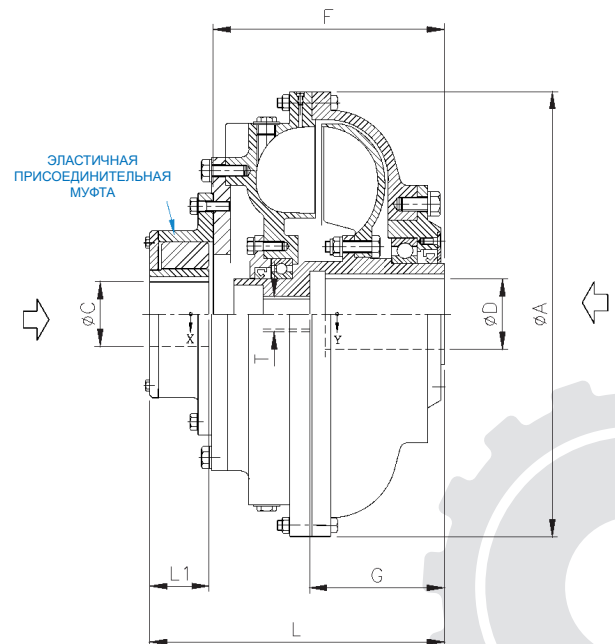
SFC/AFC

Размер	Максимальная передаваемая мощность в кВт при различных частотах вращения						
	580	720	870	960	1200	1450	1750
46	0,96	1,8	3	4,3	7,9	15	22,5
51	1,5	2,8	4,7	6,9	11,6	22	33
58	2,8	5,5	9,3	13	23,4	45	67
65	4,8	9,1	15,5	21,8	39	75	112
71	5,5	14,6	24,8	36,1	62,4	120	180
80	16,5	28,5	48,5	76,2	83,2	160	230

В приведённых выше таблицах указаны максимальные или предельные характеристики муфт. Используйте входную мощность и частоту вращения для выбора размера муфты. Рекомендуется выбрать больший размер, если входная мощность близка к максимальной номинальной.



ГИДРОМУФТА С ПОЛЫМ ВАЛОМ

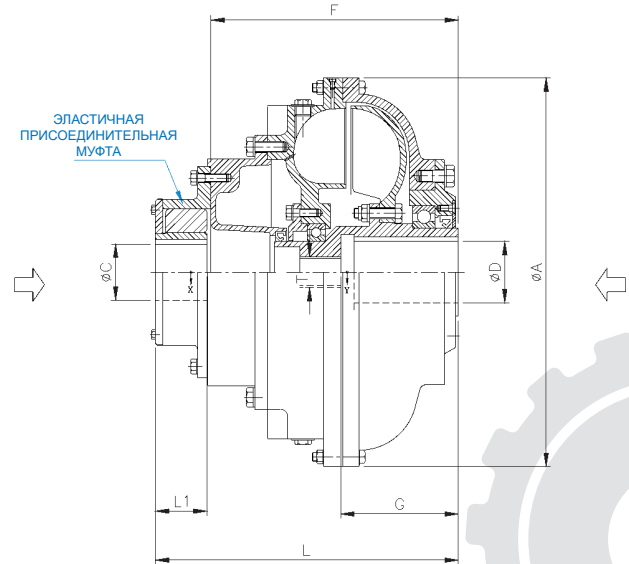


- C&D** - Стандартные отверстия со стандартными шпоночными пазами - мм
- Q** - Приблизительное максимальное количество масла - л
- W** - Приблизительный общий вес устройства (вес с жидкостью) - кг
- W1** - Приблизительный общий вес устройства (сухой вес) - кг
- X** - Нагрузка на приводную машину - кг
- Y** - Нагрузка на приводимую в движение машину (вес с жидкостью) - кг
- Z1** - GD^2 с приводной стороны - кгм²
- Z2** - GD^2 с выходной стороны - кгм²

РАЗМЕР МУФТЫ	A	C		D		F	G	L	T	L1	W	W1	X	Y	Z1	Z2	Q
		(Мин.)	(Макс.)	(Мин.)	(Макс.)												
204	237	13	30	20	38	146	80	217	M16x2	27	13,7	12	5	8,7	0,346	0,235	2
266	308	30	55	22	42	172	110	226	M20x2,5	51	21,0	18	7,0	14	0,54	0,270	3,4
290	340	30	55	25	48	184	110	238	M20x2,5	51	25,5	22	8,5	17	0,80	0,298	4
320	380	30	55	32	60	196	115	250	M30x3,5	51	40,5	35	15	25,5	1,35	0,374	6,2
370	434	35	70	32	60	219	140	276	M30x3,5	54	52,4	44	21,5	30,9	2,60	0,627	9,5
410	454	40	75	32	80	248	155	311	M30x3,5	60	87,3	75	25	62,3	4,75	0,876	14
450	521	40	85	32	80	259	170	329	M30x3,5	67	111,8	96	36	75,8	6,80	1,770	18
500	595	55	95	32	90	264	170	353	M30x3,5	86	142,2	118	40	102,2	12,6	2,530	27,6
540	630	55	95	32	90	299	170	388	M30x3,5	86	173,2	144	49	124,2	17,5	3,680	33,2
580	660	55	115	32	110	303	176	401	M30x3,5	95	207,3	170	60	147,3	24	5,560	42,5
620	700	55	115	32	110	327	176	425	M30x3,5	95	258	203	71	187	32	6,350	57
660	749	55	115	32	110	334	180	432	M30x3,5	95	297,7	245	85	212,7	37	8,535	60
740	838	55	115	32	145	403	240	501	M30x3,5	95	355,2	285	95	260,2	65	17,85	80
810	914	70	140	40	145	492	305	611	M36x4	114	386,6	290	105	281,6	102	27,25	110
910	1032	70	140	50	190	498	285	617	48x8 ТРАП.	114	554,7	430	245	309,7	198	38,15	142
1040	1162	80	170	60	190	526	315	659	48x8 ТРАП.	127	629,6	454	308	321,6	275	66,50	200
1150	1300	80	190	60	190	504	315	690	48x8 ТРАП.	180	1085	850	340	718	280	69	208



ГИДРОМУФТА С ПОЛЫМ ВАЛОМ И СТАНДАРТНОЙ КАМЕРОЙ ЗАМЕДЛЕНИЯ

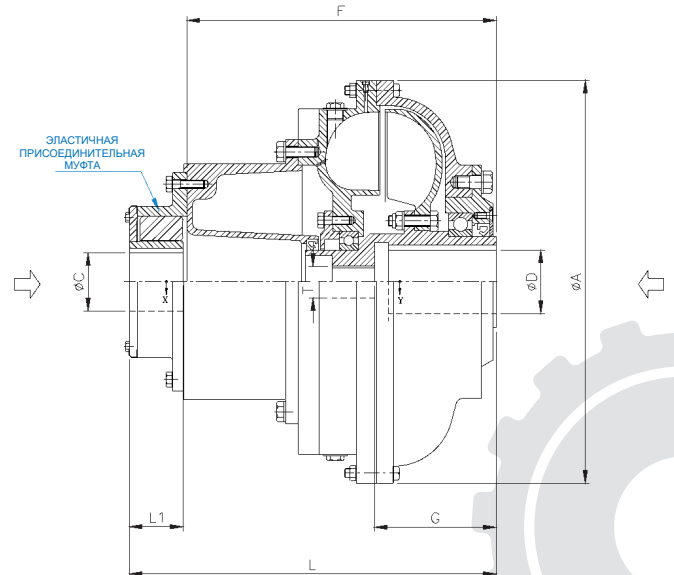


- C&D** - Стандартные отверстия со стандартными шпоночными пазами - мм
- Q** - Приблизительное максимальное количество масла - л
- W** - Приблизительный общий вес устройства (вес с жидкостью)- кг
- W1** - Приблизительный общий вес устройства (сухой вес) - кг
- X** - Нагрузка на приводную машину - кг
- Y** - Нагрузка на приводимую в движение машину (вес с жидкостью) - кг
- Z1** - GD^2 с приводной стороны- кгм²
- Z2** - GD^2 с выходной стороны - кгм²

РАЗМЕР МУФТЫ	A	C		D		F	G	L	T	L1	W	W1	X	Y	Z1	Z2	Q
		(Мин.)	(Макс.)	(Мин.)	(Макс.)												
290	340	30	55	25	48	215	110	270	M20x2,5	51	28,0	24	9	19,0	0,95	0,298	4,5
320	380	30	55	32	60	242	115	296	M30x3,5	51	44,3	38	15	29,3	1,48	0,374	7,2
370	434	35	70	32	60	280	140	338	M30x3,5	54	58,0	48,5	20	38	2,80	0,627	10,8
410	454	40	75	32	80	319	155	383	M30x3,5	60	95,8	80	25	70,8	4,95	0,876	15,8
450	521	40	85	32	80	339	170	409	M30x3,5	67	124,0	106	36	88,0	7,10	1,770	20,5
500	595	55	95	32	90	337	170	426	M30x3,5	86	162,0	135	40	122,0	13,2	2,530	30,8
540	630	55	95	32	90	363	170	452	M30x3,5	86	187,3	154	49	138,3	21,5	3,68	38
580	660	55	115	32	110	357	176	455	M30x3,5	95	226,3	185	60	166,3	36,5	5,560	47
620	700	55	115	32	110	385	176	483	M30x3,5	95	283	224	71	212	38	6,35	62
660	749	55	115	32	110	416	180	514	M30x3,5	95	319,7	260	85	234,7	40	8,535	68
740	838	55	115	32	145	515	240	613	M30x3,5	95	383,2	305	95	288,2	68	17,85	89
810	914	70	140	40	145	531	305	650	M36x4	114	420,4	315	105	315,4	107	27,25	120
910	1032	70	140	50	190	618	285	737	48x8 ТРАП.	114	595,2	460	245	350,2	205	38,15	154
1040	1162	80	170	60	190	662	315	795	48x8 ТРАП.	127	705,4	514	308	397	290	66,50	218
1150	1300	80	190	60	190	664	315	850	48x8 ТРАП.	180	1192	954	340	852	308	69	238



СВЕРХМЯГКАЯ ГИДРОМУФТА (SUPER SOFT START) С ПОЛЫМ ВАЛОМ

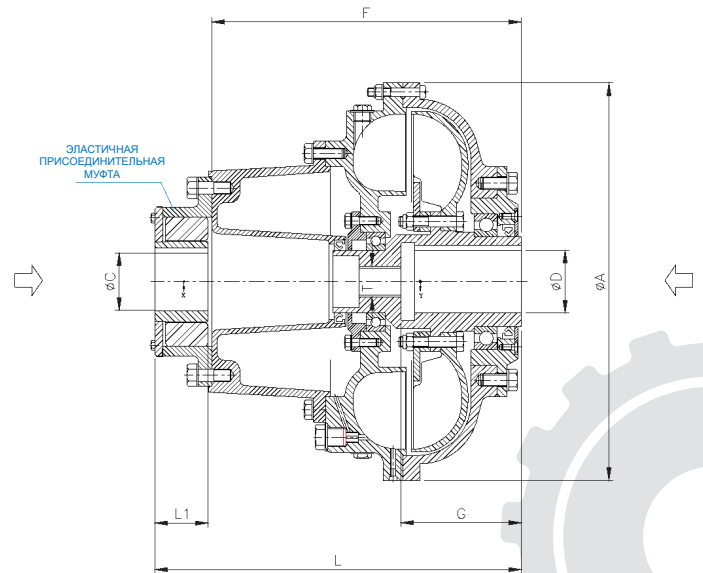


- C&D** - Стандартные отверстия со стандартными шпоночными пазами - мм
- Q** - Приблизительное максимальное количество масла - л
- W** - Приблизительный общий вес устройства (вес с жидкостью)- кг
- W1** - Приблизительный общий вес устройства (сухой вес) - кг
- X** - Нагрузка на приводную машину - кг
- Y** - Нагрузка на приводимую в движение машину (вес с жидкостью) - кг
- Z1** - GD^2 с приводной стороны- кгм²
- Z2** - GD^2 с выходной стороны - кгм²

РАЗМЕР МУФТЫ	A	C		D		F	G	L	T	L1	W	W1	X	Y	Z1	Z2	Q
		(Мин.)	(Макс.)	(Мин.)	(Макс.)												
290	340	30	55	25	48	265	110	320	M20x2,5	51	32,9	29	9	24,0	1,10	0,298	4,5
320	380	30	55	32	60	296	115	350	M30X3,5	51	47,3	41	15	32,3	1,68	0,374	7,2
370	434	35	70	32	60	316	140	374	M30x3,5	54	72,8	63,3	21,3	51,5	3,12	0,627	10,8
410	454	40	75	32	80	377	155	441	M30x3,5	60	98,9	85	25	73,9	5,15	0,876	15,8
450	521	40	85	32	80	402	170	472	M30x3,5	67	134,0	116	36	98,0	7,4	1,770	20,5
500	595	55	95	32	90	402	170	491	M30x3,5	86	172,0	145	40	132,0	13,8	2,530	30,8
540	630	55	95	32	90	433	170	522	M30x3,5	86	211,4	178	49	162,4	23,5	4,10	38
580	660	55	115	32	110	441	176	539	M30x3,5	95	241,3	200	60	181,3	32,5	5,560	47
620	700	80	115	32	110	468	315	1010	M30x3,5	95	293,5	238	72	221,5	39,5	72	62
660	749	55	115	32	110	478	180	576	M30x3,5	95	334,7	275	85	249,7	43	8,535	68
740	838	55	115	32	145	610	240	708	M30x3,5	95	403,2	325	95	308,2	72	17,85	89
810	914	70	140	40	145	605	305	724	M36x4	114	435,4	330	105	330,4	112	27,25	120
910	1032	70	140	50	190	764	285	883	48x8 ТРАП.	114	875,2	740	245	630,2	215	38,15	154
1040	1162	80	170	60	190	813	315	946	48x8 ТРАП.	127	1181	990	340	841	308	66,50	218
1150	1300	80	190	60	190	824	315	1010	48x8 ТРАП.	180	1314	974	340	974	325	69	270



СВЕРХМЯГКАЯ ГИДРОМУФТА (SUPER SOFT START) С ПОЛЫМ ВАЛОМ

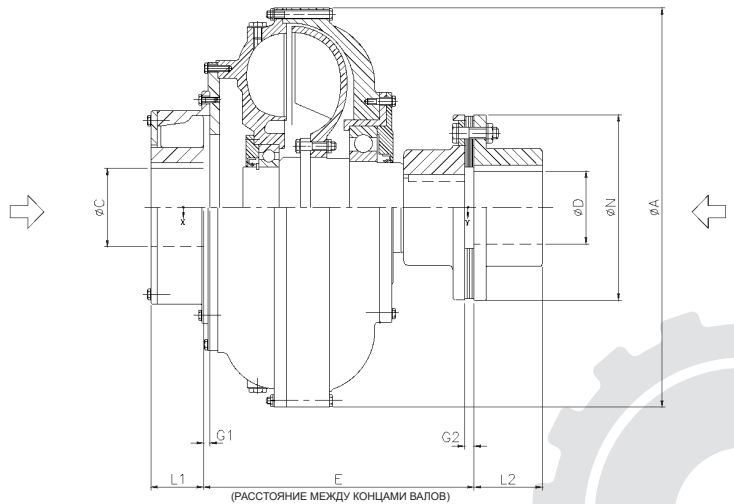


- C&D** - Стандартные отверстия со стандартными шпоночными пазами - мм
- Q** - Приблизительное максимальное количество масла - л
- W** - Приблизительный общий вес устройства (вес с жидкостью)- кг
- W1** - Приблизительный общий вес устройства (сухой вес) - кг
- X** - Нагрузка на приводную машину - кг
- Y** - Нагрузка на приводимую в движение машину (вес с жидкостью) - кг
- Z1** - GD^2 с приводной стороны- кгм²
- Z2** - GD^2 с выходной стороны - кгм²

РАЗМЕР МУФТЫ	A	C		D		F	G	L	T	L1	W	W1	X	Y	Z1	Z2	Q
		(Мин.)	(Макс.)	(Мин.)	(Макс.)												
290	340	30	55	25	48	265	110	320	M20x2,5	51	32,9	29	9	24,0	1,10	0,298	4,5
320	380	30	55	32	60	296	115	350	M30X3,5	51	47,3	41	15	32,3	1,68	0,374	7,2
370	434	35	70	32	60	316	140	374	M30x3,5	54	72,8	63,3	21,3	51,5	3,12	0,627	10,8
410	454	40	75	32	80	377	155	441	M30x3,5	60	98,9	85	25	73,9	5,15	0,876	15,8
450	521	40	85	32	80	402	170	472	M30x3,5	67	134,0	116	36	98,0	7,4	1,770	20,5
500	595	55	95	32	90	402	170	491	M30x3,5	86	172,0	145	40	132,0	13,8	2,530	30,8
540	630	55	95	32	90	433	170	522	M30x3,5	86	211,4	178	49	162,4	23,5	4,10	38
580	660	55	115	32	110	441	176	539	M30x3,5	95	241,3	200	60	181,3	32,5	5,560	47
620	700	80	115	32	110	468	315	1010	M30x3,5	95	293,5	238	72	221,5	39,5	72	62
660	749	55	115	32	110	478	180	576	M30x3,5	95	334,7	275	85	249,7	43	8,535	68
740	838	55	115	32	145	610	240	708	M30x3,5	95	403,2	325	95	308,2	72	17,85	89
810	914	70	140	40	145	605	305	724	M36x4	114	435,4	330	105	330,4	112	27,25	120
910	1032	70	140	50	190	764	285	883	48x8 ТРАП.	114	875,2	740	245	630,2	215	38,15	154
1040	1162	80	170	60	190	813	315	946	48x8 ТРАП.	127	1181	990	340	841	308	66,50	218
1150	1300	80	190	60	190	824	315	1010	48x8 ТРАП.	180	1314	974	340	974	325	69	270



ГИДРОМУФТА С ВЫХОДНЫМ ВАЛОМ

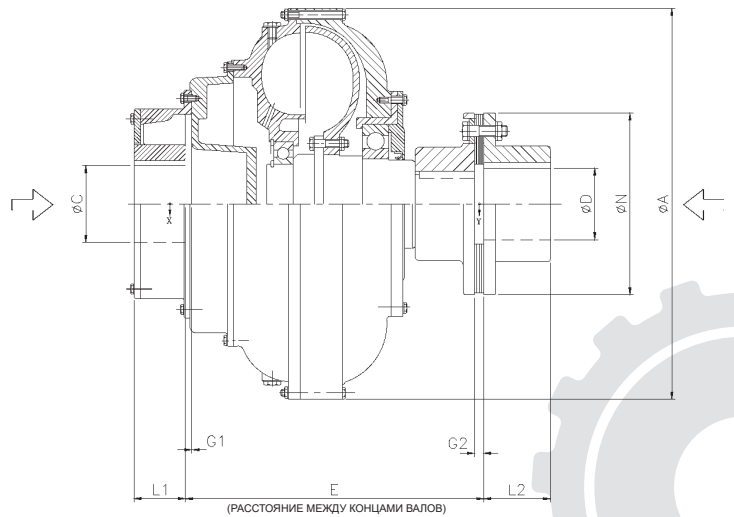


- C&D** - Стандартные отверстия со стандартными шпоночными пазами - мм
- Q** - Приблизительное максимальное количество масла - л
- W** - Приблизительный общий вес устройства (вес с жидкостью) - кг
- W1** - Приблизительный общий вес устройства (сухой вес) - кг
- X** - Нагрузка на приводную машину - кг
- Y** - Нагрузка на приводимую в движение машину (вес с жидкостью) - кг
- Z1** - GD^2 с приводной стороны - кгм²
- Z2** - GD^2 с выходной стороны - кгм²

РАЗМЕР МУФТЫ	A	C		D		E	G1	G2	L1	L2	N	W	W1	X	Y	Z1	Z2	Q
		(Мин.)	(Макс.)	(Мин.)	(Макс.)													
290	340	30	55	12,7	55	258	3,2	9,5	51	51	165	37,5	34	26,5	11	0,86	0,300	4
320	380	30	55	12,7	55	265	3,2	9,5	51	51	165	49,4	44	36,1	13,3	1,20	0,395	6,2
370	434	35	70	19	70	294	3,2	12,7	54	67	191	75,8	67,5	53,1	22,7	2,40	0,600	9,5
410	454	40	75	19	70	321	3,2	12,7	60	67	191	103,2	91	80,2	23	4,55	0,905	14
450	521	40	85	25,4	76	350	3,2	12,7	67	70	222	135,8	120	102	33,8	6,50	2,505	18
500	595	55	95	25,4	76	368	3,2	12,7	86	70	222	180,2	156	139	41,2	12,5	3,15	27,6
540	630	55	95	25,4	76	411	3,2	12,7	86	70	222	206,1	177	165,5	42,6	24,6	4,1	33,2
580	660	55	115	25,4	100	452	3,2	19	95	95	260	263,3	226	217,3	46	34,5	6,5	42,5
620	700	55	115	25,4	100	467	3,2	19	95	95	260	279	229	230	49	35,2	8,2	57
660	749	55	115	25,4	100	468	3,2	19	95	95	260	348,6	296	259,6	89	37,2	9,96	60
740	838	55	115	38,1	115	526	3,2	22	95	114	324	409,2	339	313	96,2	63	18,5	80
810	914	70	115	38,1	115	644	3,2	22	95	114	324	716,5	620	516,5	200	103	30,7	110
910	1032	70	140	50,8	150	655	4,8	22	114	140	381	909,6	785	664,6	245	201	40,5	142
1040	1162	80	170	50,8	150	698	6,4	22	127	140	381	1170,4	995	835,4	335	280	74,5	200



ГИДРОМУФТА С ВЫХОДНЫМ ВАЛОМ И КАМЕРОЙ ЗАМЕДЛЕНИЯ

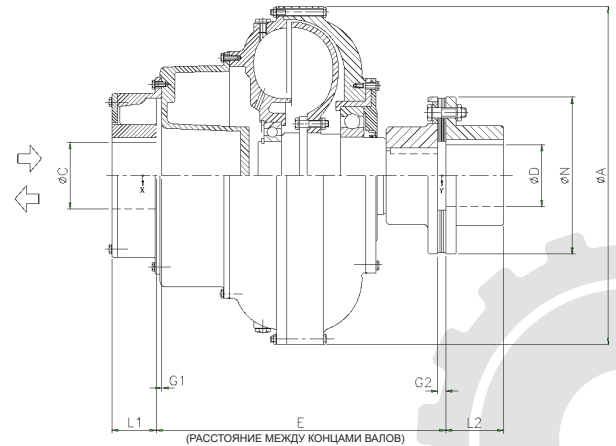


- C&D** - Стандартные отверстия со стандартными шпоночными пазами - мм
- Q** - Приблизительное максимальное количество масла - л
- W** - Приблизительный общий вес устройства (вес с жидкостью) - кг
- W1** - Приблизительный общий вес устройства (сухой вес) - кг
- X** - Нагрузка на приводную машину - кг
- Y** - Нагрузка на приводимую в движение машину (вес с жидкостью) - кг
- Z1** - GD^2 с приводной стороны - кгм²
- Z2** - GD^2 с выходной стороны - кгм²

РАЗМЕР МУФТЫ	A	C		D		E	G1	G2	L1	L2	N	W	W1	X	Y	Z1	Z2	Q
		(Мин.)	(Макс.)	(Мин.)	(Макс.)													
290	340	30	55	12,7	55	289	3,2	9,5	51	51	165	37,5	36	27,9	12	0,95	0,325	4,5
320	380	30	55	12,7	55	312	3,2	9,5	51	51	165	49,4	47	37,1	16,2	1,48	0,415	7,2
370	434	35	70	19	70	355	3,2	12,7	54	67	191	75,8	72	57,1	24,3	2,80	0,690	10,8
410	454	40	75	19	70	392	3,2	12,7	60	67	191	103,2	96	84,8	25	4,95	0,975	15,8
450	521	40	85	25,4	76	430	3,2	12,7	67	70	222	135,8	130	111,0	37	7,10	2,565	20,5
500	595	55	95	25,4	76	442	3,2	12,7	86	70	222	180,2	173	157,0	43	13,2	3,4	30,8
540	630	55	95	25,4	76	475	3,2	12,7	86	70	222	206,1	195	185,3	43	25,2	4,5	38
580	660	55	115	25,4	100	506	3,2	19	95	95	260	263,3	245	221,2	65	36,5	7,0	47
620	700	55	115	25,4	100	528	3,2	19	95	95	260	279	278	264,8	65	38,2	8,5	62
660	749	55	115	25,4	100	550	3,2	19	95	95	260	348,6	321	289,7	91	40,0	10,26	68
740	838	55	115	38,1	115	631	3,2	22	95	114	324	409,2	365	343,1	100	68	19,85	89
810	914	70	115	38,1	115	730	3,2	22	95	114	324	716,5	649	550,3	204	107	31,5	120
910	1032	70	140	50,8	150	768	4,8	22	114	140	381	909,6	815	700,2	250	205	43	154
1040	1162	80	170	50,8	150	804	6,4	22	127	140	381	1170,4	1055	906,4	340	290	78,8	218



ГИДРОМУФТА С ВЫХОДНЫМ ВАЛОМ И УВЕЛИЧЕННОЙ КАМЕРОЙ ЗАМЕДЛЕНИЯ

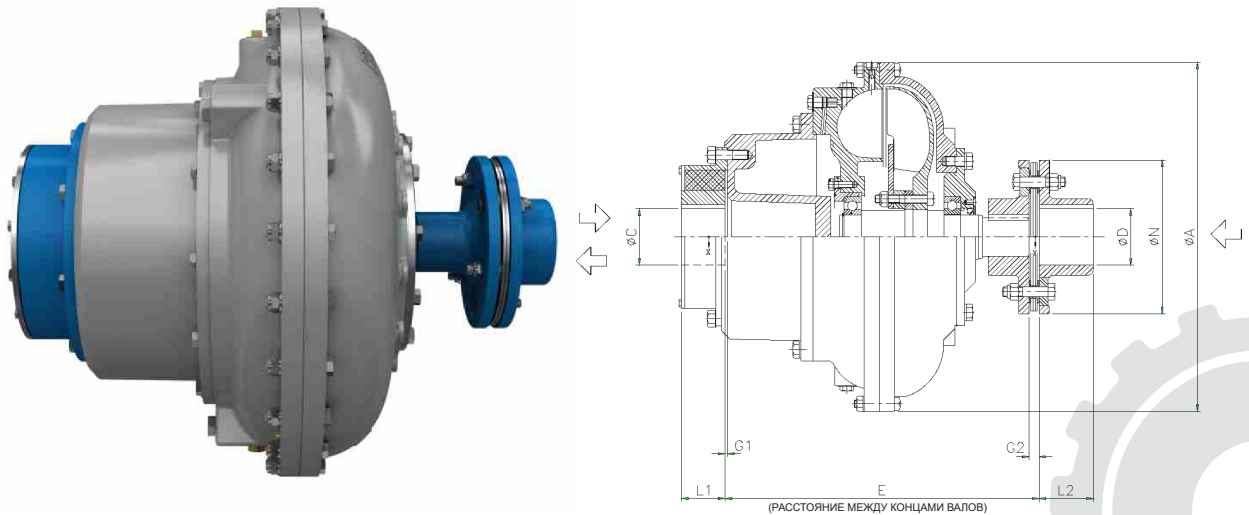


- C&D** - Стандартные отверстия со стандартными шпоночными пазами - мм
- Q** - Приблизительное максимальное количество масла - л
- W** - Приблизительный общий вес устройства (вес с жидкостью)- кг
- W1** - Приблизительный общий вес устройства (сухой вес) - кг
- X** - Нагрузка на приводную машину - кг
- Y** - Нагрузка на приводимую в движение машину (вес с жидкостью) - кг
- Z1** - GD^2 с приводной стороны- кгм²
- Z2** - GD^2 с выходной стороны - кгм²

РАЗМЕР МУФТЫ	A	C		D		E	G1	G2	L1	L2	N	W	W1	X	Y	Z1	Z2	Q
		(Мин.)	(Макс.)	(Мин.)	(Макс.)													
290	340	30	55	12,7	60	339	3,2	9,5	51	51	165	40,9	37	28,9	12	1,15	0,325	4,5
320	380	30	55	12,7	60	366	3,2	9,5	51	51	165	55,3	49	39,1	16,2	1,60	0,415	7,2
370	434	35	70	19	70	391	3,2	12,7	54	67	191	83,4	74	59,1	24,3	3,01	0,690	10,8
410	454	40	75	19	70	450	3,2	12,7	60	67	191	111,8	98	86,8	25	5,15	0,975	15,8
450	521	40	85	25,4	76	493	3,2	12,7	67	70	222	148,0	130	111,0	37	7,30	2,565	20,5
500	595	55	95	25,4	76	507	3,2	12,7	86	70	222	202,0	175	159,0	43	13,5	3,4	30,8
540	630	55	95	25,4	76	547	3,2	12,7	86	70	222	260,7	223	211,7	49	26,8	7,0	38
580	660	55	115	25,4	100	590	3,2	19	95	95	260	288,2	247	223,2	65	36,8	7,0	47
620	700	55	115	25,4	100	611	3,2	19	95	95	260	356,4	302	284,4	72	39,2	9,3	62
660	749	55	115	25,4	100	612	3,2	19	95	95	260	382,7	323	291,7	91	40,3	10,26	68
740	838	55	115	38,1	115	726	3,2	22	95	114	324	446,1	368	346,1	100	70	19,85	89
810	914	70	115	38,1	115	644	3,2	22	95	114	324	757,3	649	550,3	204	107	31,5	120
910	1032	70	140	50,8	150	655	4,8	22	114	140	381	953,2	818	703,2	250	208	43	154
1040	1162	80	170	50,8	150	955	6,4	22	127	140	381	1249,4	1055	909,4	340	295	78,8	218

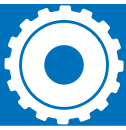


ГИДРОМУФТА С ВЫХОДНЫМ ВАЛОМ И УВЕЛИЧЕННОЙ КАМЕРОЙ ЗАМЕДЛЕНИЯ

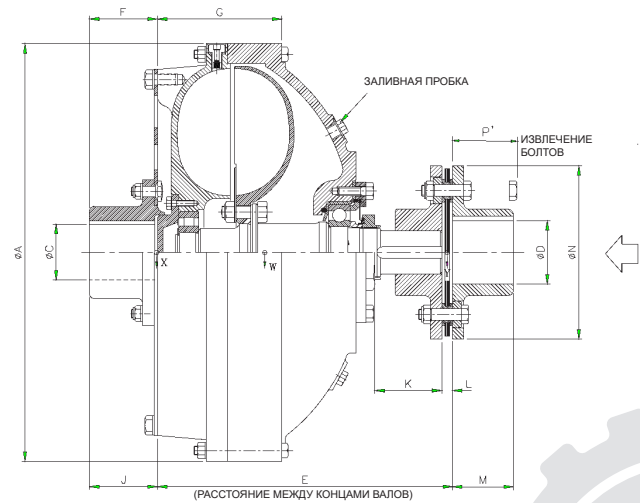


- C&D** - Стандартные отверстия со стандартными шпоночными пазами - мм
- Q** - Приблизительное максимальное количество масла - л
- W** - Приблизительный общий вес устройства (вес с жидкостью) - кг
- W1** - Приблизительный общий вес устройства (сухой вес) - кг
- X** - Нагрузка на приводную машину - кг
- Y** - Нагрузка на приводимую в движение машину (вес с жидкостью) - кг
- Z1** - GD^2 с приводной стороны - кгм²
- Z2** - GD^2 с выходной стороны - кгм²

РАЗМЕР МУФТЫ	A	c		D		E	G1	G2	L1	L2	N	W	W1	X	Y	Z1	Z2	Q
		(Мин.)	(Макс.)	(Мин.)	(Макс.)													
290	340	30	60	12,7	55	339	3,2	9,5	51	51	165	40,9	37	28,9	12	1,15	0,325	4,5
320	380	30	60	12,7	55	366	3,2	9,5	51	51	165	55,3	49	39,1	16,2	1,60	0,415	7,2
370	434	35	70	19	70	391	3,2	12,7	54	67	191	83,4	74	59,1	24,3	3,01	0,690	10,8
410	454	40	75	19	70	450	3,2	12,7	60	67	191	111,8	98	86,8	25	5,15	0,975	15,8
450	521	40	85	25,4	76	493	3,2	12,7	67	70	222	148,0	130	111,0	37	7,30	2,565	20,5
500	595	55	95	25,4	76	507	3,2	12,7	86	70	222	202,0	175	159,0	43	13,5	3,4	30,8
540	630	55	95	25,4	76	547	3,2	12,7	86	70	222	260,7	223	211,7	49	26,8	7,0	38
580	660	55	115	25,4	100	590	3,2	19	95	95	260	288,2	247	223,2	65	36,8	7,0	47
620	700	55	115	25,4	100	611	3,2	19	95	95	260	356,4	302	284,4	72	39,2	9,3	62
660	749	55	115	25,4	100	612	3,2	19	95	95	260	382,7	323	291,7	91	40,3	10,26	68
740	838	55	115	38,1	115	726	3,2	22	95	114	324	446,1	368	346,1	100	70	19,85	89
810	914	70	115	38,1	115	783	3,2	22	95	114	324	757,3	652	553,3	204	110	31,5	120
910	1032	70	140	50,8	150	914	4,8	22	114	140	381	953,2	818	703,2	250	208	43	154
1040	1162	80	170	50,8	150	955	6,4	22	127	140	381	1249,4	1058	909,4	340	295	78,8	218



ГИДРОМУФТА FCU

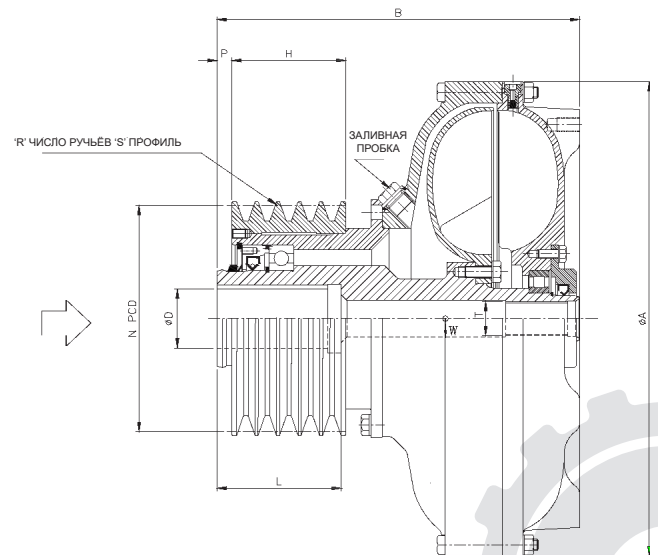


- C&D** - Стандартные отверстия со стандартными шпоночными пазами - мм
- Q** - Приблизительное максимальное количество масла - л
- W** - Приблизительный общий вес устройства (вес с жидкостью)- кг
- W1** - Приблизительный общий вес устройства (сухой вес) - кг
- X** - Нагрузка на приводную машину - кг
- Y** - Нагрузка на приводимую в движение машину (вес с жидкостью) - кг
- Z1** - GD^2 с приводной стороны- кгм²
- Z2** - GD^2 с выходной стороны - кгм²

РАЗМЕР МУФТЫ	A	C		D		E	F	G	J	K	L	M	N	P	Q	W	W1	X	Y	Z1	Z2
		(Мин.)	(Макс.)	(Мин.)	(Макс.)																
8	237	12,7	42	9,5	35	165	46	68	44	35	6,4	32	111	35	1,7	13,2	11,7	8,2	5	0,246	0,037
9,25	268	12,7	48	12,7	48	194	44	73	41	41	9,5	40	146	46	2,6	17,7	15,4	11,3	6,4	0,332	0,109
10,5	308	12,7	48	12,7	48	210	44	87	41	44	9,5	40	146	46	3,7	22,2	18,9	14,1	8,1	0,540	0,210
11,5	333	19	60	12,7	55	232	52	93	51	54	9,5	51	165	57	4,6	35	30,9	23	12	0,75	0,298
12,75	368	19	60	12,7	55	262	52	110	51	54	9,5	51	165	57	6,8	41	35,0	26	15	1,38	0,374
14,5	419	25,4	80	19	70	287	70	119	67	57	12,7	67	191	64	10,2	57,6	48,6	36,3	21,3	2,53	0,627
16,25	454	25,4	80	19	70	335	70	141	67	76	12,7	67	191	64	13,6	74	62,0	49	25	4,2	0,876
17,75	502	25,4	85	25,4	76	354	92	138	89	94	12,7	70	222	76	17	106	91,0	69,2	36,8	6,4	1,770
20	578	25,4	85	25,4	76	390	92	148	89	95	12,7	70	222	76	26	142	119,1	99	43	11,5	2,530
23	660	31,7	110	25,4	100	457	117	165	114	117	19	95	260	105	40	207	171,8	142	65	23	5,560
26	749	31,7	110	25,4	100	492	117	195	114	117	19	95	260	105	57	272	221,9	181	91	38	8,500
29	838	31,7	130	38,1	115	552	137	197	133	130	22	114	324	140	78	358	289,5	258	100	65	17,80
32	914	31,7	130	38,1	115	587	137	219	133	130	22	114	324	140	106	520	426,9	316	204	95	27,00
36	1032	38,1	150	50,8	150	626	165	256	165	156	22	140	381	140	136	679	559,6	420	259	182	43,00
41	1162	38,1	150	50,8	150	660	165	278	165	159	22	140	381	140	205	952	772,0	605	347	316	78,00



ГИДРОМУФТА С РЕМЁННЫМ ШКИВОМ



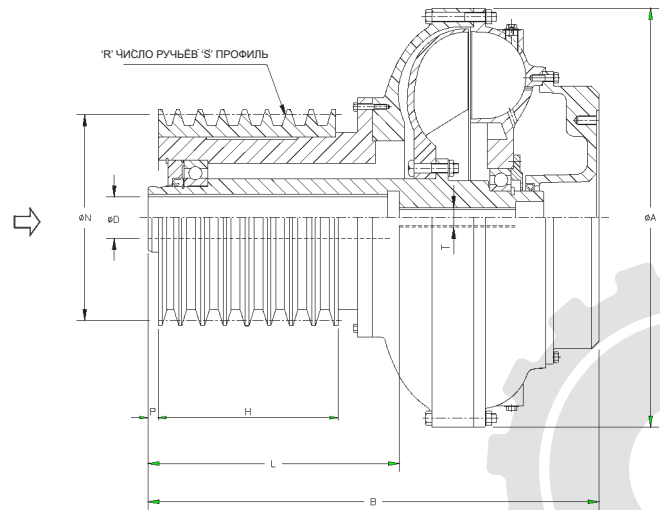
- D** - Стандартные отверстия со стандартными шпоночными пазами - мм
- Q** - Приблизительное максимальное количество масла - л
- W** - Приблизительный общий вес устройства (вес с жидкостью) - кг
- W1** - Приблизительный общий вес устройства (сухой вес) - кг
- R** - Количество ручьёв шкива
- S** - Стандартный профиль ремня
- Z1** - GD² с приводной стороны - кгм²
- Z2** - GD² с выходной стороны - кгм²

РАЗМЕР МУФТЫ	A	B	D		H	L	N	P	Q	T	W	W1	R	S	GD 2	
			(Мин.)	(Макс.)											Z1	Z2
8	237	169	20	28	36	60	145	8	1,7	M 16x2	11,26	9,77	2	SP A	0,087	0,194
9	268	192	22	42	48	110	165	12,5	2,5	M20x2,5	15,80	13,61	2	SP B	0,179	0,282
10	308	209	22	42	67	110	175	9	3,7	M20x2,5	22,62	19,37	3	SP B	0,310	0,490
11	333	237	22	48	82	110	170	8,5	4	M20x2,5	30,91	27,4	4	SP B	0,498	0,702
12	368	272	22	60	82	140	200	13	5,7	M20x2,5	43,87	38,87	4	SP B	0,624	0,880
14	419	320	32	60	101	140	200	13	8,5	M30x3,5	58,81	51,35	5	SP B	1,127	2,030
16	454	396	32	80	162	140	250	15	12,5	M30x3,5	91,72	80,75	6	SP C	1,436	4,150
17	502	402	32	80	162	140	250	15	16	M30x3,5	107,65	93,6	6	SP C	2,370	6,350
20	595	487	40	80	212	170	250	15	20	M36x4	152,56	135	8	SP C	3,180	11,45

Примечание: По запросу могут быть предложен больший размер 23



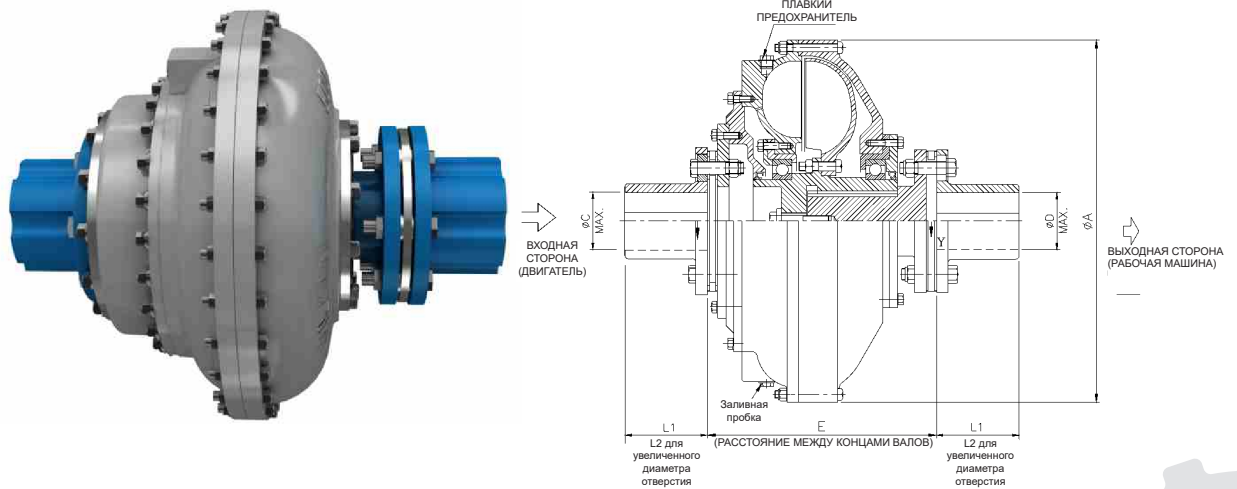
ГИДРОМУФТА С РЕМЁННЫМ ШКИВОМ И КАМЕРОЙ ЗАМЕДЛЕНИЯ



- D** - Стандартные отверстия со стандартными шпоночными пазами - мм
- Q** - Приблизительное максимальное количество масла - л
- W** - Приблизительный общий вес устройства (вес с жидкостью)- кг
- W1** - Приблизительный общий вес устройства (сухой вес) - кг
- R** - Количество ручьёв шкива
- Z1** - GD^2 с приводной стороны- кгм²
- Z2** - GD^2 с выходной стороны - кгм²
- S** - Стандартный профиль для всех моделей

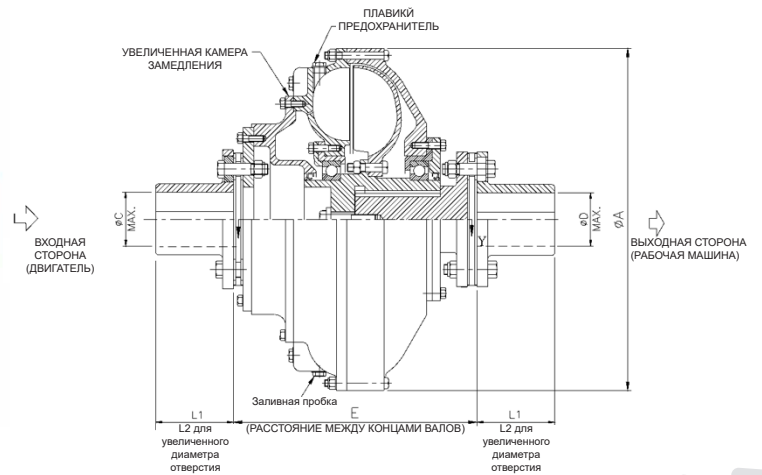
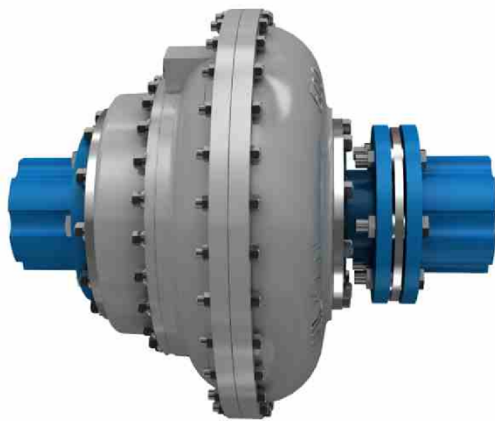
РАЗМЕР МУФТЫ	A	B	D		H	L	P	Q	T	W	W1	N	R	S	GD 2	
			(Мин.)	(Макс.)											Z1	Z2
290	340	304	25	48	82	110	4,5	4,5	M20x2,5	48	44,05	170	4	SP B	0,380	0,990
320	380	335	40	60	82	140	7	72	M36x4	50	43,68	200	4	SP B	0,410	1,98
370	434	393	40	60	101	140	5,5	10,8	M36x4	64,72	55,24	200	5	SP B	0,825	3,025
410	454	498	40	80	162	140	15	15,8	M36x4	102	88,13	250	6	SP C	1,120	5,045
450	521	500	40	80	162	170	15	20,5	M36x4	118	100,0	250	6	SP C	2,050	7,550
500	595	575	40	80	212,5	170	15	30,8	M36x4	164	136,9	250	8	SP C	2,860	13,60

Примечание: По запросу могут быть предложены большие размеры 540 и 580



- C&D** - Максимальные отверстия со стандартными диаметрами – мм
- C1&D1** - Максимальные отверстия со увеличенными диаметрами по запросу - мм
- Q** - Приблизительное максимальное количество масла - л
- W** - Приблизительный общий вес устройства (вес с жидкостью)- кг
- W1** - Приблизительный общий вес устройства (сухой вес) - кг
- X** - Нагрузка на приводную машину - кг
- Y** - Нагрузка на приводимую в движение машину (вес с жидкостью) - кг
- Z1** - GD^2 с приводной стороны- кгм²
- Z2** - GD^2 с выходной стороны - кгм²

РАЗМЕР МУФТЫ	A	C&D			C1 и D1		E	W	W1	X	Y	Q	Z1	Z2
		(Мин.)	(Стнд.)	L1	(Макс.)	L2								
290	340	12,7	55	51	65	75	260	25,5	22	15,9	10	4,5	1,20	0,298
320	380	12,7	55	51	65	75	270	53,3	47	37,1	16,2	7,2	1,48	0,415
370	434	19	70	67	76	75	281	81,4	72	57,1	24,3	10,8	2,8	0,69
410	454	25,4	76	70	90	80	319	109,8	96	84,8	25	15,8	4,95	0,975
450	521	25,4	100	95	130	125	370,5	148,0	130	111,0	37	20,5	7,10	2,56
500	595	25,4	100	95	130	125	370,5	200,0	173	157,0	43	30,8	13,2	3,4
580	660	25,4	100	95	130	125	418,5	286,2	245	221,2	65	47	36,5	7
660	749	38,1	115	114	140	185	469	380,7	321	289,7	91	68	40	10,26
740	838	38,1	115	114	140	185	525,5	443,1	365	343,1	100	89	68	19,85

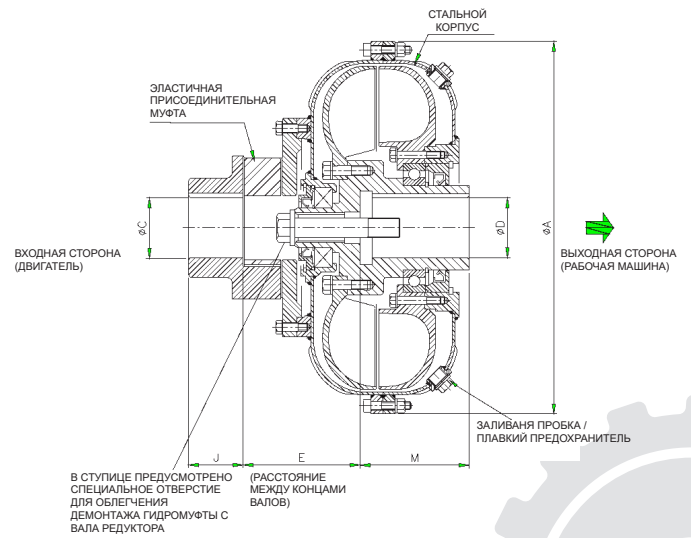


- C&D** - Максимальные отверстия со стандартными диаметрами – мм
- C1&D1** - Максимальные отверстия со увеличенными диаметрами по запросу - мм
- Q** - Приблизительное максимальное количество масла - л
- W** - Приблизительный общий вес устройства (вес с жидкостью)- кг
- W1** - Приблизительный общий вес устройства (сухой вес) - кг
- X** - Нагрузка на приводную машину - кг
- Y** - Нагрузка на приводимую в движение машину (вес с жидкостью) - кг
- Z1** - GD^2 с приводной стороны- кгм²
- Z2** - GD^2 с выходной стороны - кгм²

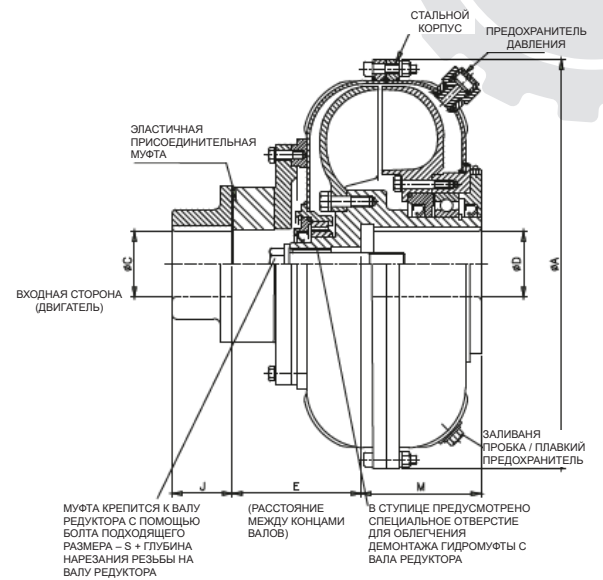
РАЗМЕР МУФТЫ	A	C&D			C1 и D1		E	W	W1	X	Y	Q	Z1	Z2
		(Мин.)	(Стнд.)	L1	(Макс.)	L2								
290	340	12,7	55	51	65	75	320	31,9	28	14,9	17	4,5	1,5	0,40
320	380	12,7	55	51	65	75	330	71,6	65,3	28,6	43	7,2	1,6	0,43
370	434	19	70	67	76	75	351,5	88,2	79	29,7	58,5	10,5	2,8	0,69
410	454	25,4	76	70	90	80	397	117,8	104	32	85,8	15,8	4,95	0,975
450	521	25,4	100	95	130	125	455,5	156,7	142,3	34,9	121,8	16,5	7,10	2,56
500	595	25,4	100	95	130	125	513,5	207,0	180	39,2	167,8	30,8	13,2	3,4
580	660	25,4	100	95	130	125	418,5	293,2	252	59,2	234	47	36,5	7
660	749	38,1	115	114	140	185	579	389,6	336,5	83,6	306	60,5	40	10,26
740	838	38,1	115	114	140	185	652,5	451,1	373	100	351,1	89	68	19,85
810	914	38,1	115	114	140	185	748,5	573,3	468	108,3	465	120	112	27,25
910	1032	50,8	150	140	175	240	748,5	949,7	818	246,7	703	150	205	43
1040	1162	50,8	150	140	175	240	819	1231,4	1040	340	891,4	218	290	78,8



ГИДРОМУФТЫ СО СТАЛЬНЫМ КОРПУСОМ ТИП SFC



ГИДРОМУФТЫ СО СТАЛЬНЫМ КОРПУСОМ ТИП AFC

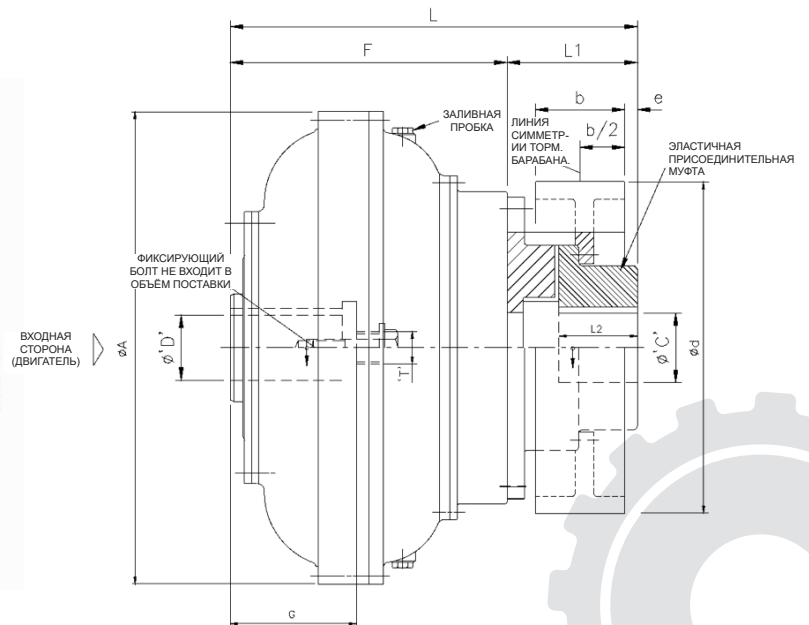


РАЗМЕР МУФТЫ	A	C		D		E	J	M	S	T	W	W1	X	Y	Q	GD ²	
		(Мин.)	(Макс.)	(Мин.)	(Макс.)											Z1	Z2
46	350	25	60	22	42	138	55	80	83	M20x2,0	34,4	30	11,3	23	5	0,248	1,7
51	375	25	60	32	60	138	55	90	83	M30x3,5	48,8	41	16,1	32,7	8,9	0,324	2,4
58	418	30	80	32	60	170	70,5	90	106	M30x3,5	58,9	51	19,4	39,5	9	0,448	3,1
65	475	35	100	32	80	209	90	120	103	M30x3,5	74,8	62,9	24,7	50,1	13,5	0,840	4,8
71	513	35	100	32	80	205	90	140	115	M30x3,5	98,9	84	32,6	66,3	17	1,352	7,5
80	584	35	95	35	95	200	90	170	95	M30x3,5	153,9	124,9	50,7	103,2	33	2,242	12,2

Примечание: По запросу могут быть предложены большие размеры 90 и 96



ГИДРОМУФТЫ С ПОЛЫМ ВАЛОМ С ТОРМОЗНЫМ БАРАБАНОМ



- C&D** - Стандартные отверстия со стандартными шпоночными пазами - мм
- W** - Приблизительный общий вес устройства (вес с жидкостью) - кг
- d** - Стандартный диаметр тормозного барабана - мм
- b** - Стандартная ширина тормозного барабана – мм

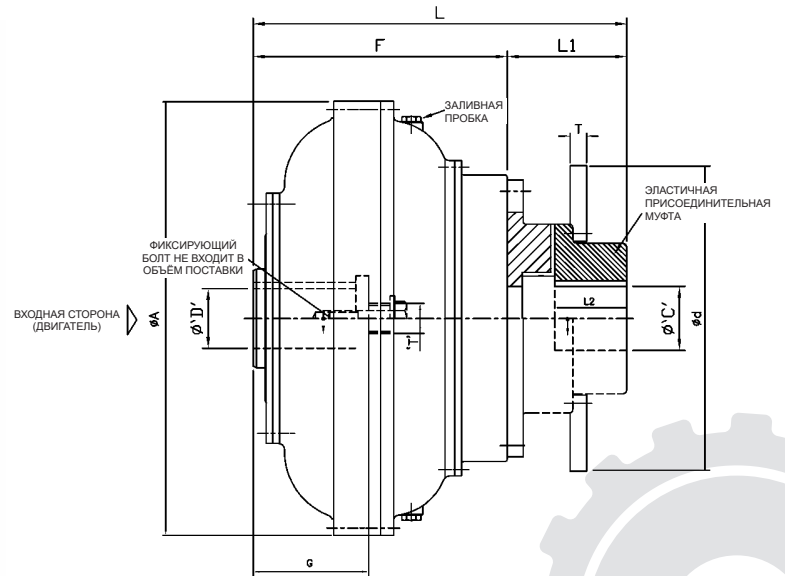
Размер муфты	A	C (Макс)	D (Макс)	G	T	Тормозной барабан d x b	BR-HTC						BR-DFC						BR-WDFC / BR-PSS-H				
							F	L	L1	L2	e	W	F	L	L1	L2	e	W	F	L	L1	L2	e
290	340	60	48	110	M20x2,5	250 x 95	167	292	114	57	4	26	215	329	114	57	4	28,5	265	379	114	57	4
						300 x 140		337	159	102	4		374	159	102	4	424		159	102	4		
						315 x 140		337	159	102	4		374	159	102	4	424		159	102	4		
320	380	60	60	115	M30x3,5	250 x 95	187	341	134	70	0	41,2	242	376	134	70	0	45,2	296	430	134	70	0
						300 x 140		386	179	115	0		421	179	115	0	475		179	115	0		
						315 x 140		386	179	115	0		421	179	115	0	475		179	115	0		
370	434	60	60	140	M30x3,5	250 x 95	209	376	147	85	0	53,3	280	427	147	85	30	59,3	316	463	147	85	30
						300 x 140		421	192	130	0		472	192	130	30	508		192	130	30		
						315 x 140		421	192	130	0		472	192	130	30	508		192	130	30		
410	454	60	80	155	M30x3,5	300 x 140	233	418	172	110	0	89	319	491	172	110	0	95,8	377	549	172	110	0
						400 x 170		448	202	140	0		521	202	140	0	579		202	140	0		
						300 x 140		429	165	80	30		504	165	80	0	567		165	80	0		
450	521	95	80	170	M30x3,5	400 x 170	248	459	195	110	30	114	339	534	195	110	0	151	402	597	195	110	0
						300 x 140		429	165	80	30		504	165	80	0	567		165	80	0		
						400 x 170		459	195	110	30		534	195	110	0	597		195	110	0		
500	595	95	90	170	M30x3,5	400 x 170	248	450	187	100	5	149	337	524	187	100	25	165,8	402	589	187	100	25
						500 x 220		500	237	150	5		574	237	150	25	639		237	150	25		
						400 x 170		450	187	100	5		524	187	100	25	589		187	100	25		
540	630	95	90	170	M30x3,5	400 x 170	284	536	233	150	40	175	363	600	237	150	40	187	433	670	237	150	40
						500 x 220		536	233	150	0		600	237	150	0	670		237	150	40		
						400 x 170		459	156	100	0		513	156	100	0	597		156	100	0		
580	660	95	110	176	M30x3,5	400 x 170	294	459	156	100	0	212	357	513	156	100	0	234	441	597	156	100	0
						500 x 220		509	206	150	0		563	206	150	0	647		206	150	0		
						400 x 170		459	156	100	0		513	156	100	0	597		156	100	0		

Примечания:

- По запросу могут быть предложены муфты большего размера
- Другие размеры тормозного барабана могут также быть предложены по запросу
- Весовая нагрузка
- Вес муфты "W" будет меняться в зависимости от размера тормозного барабана, для получения дополнительной информации, пожалуйста, обратитесь к команде Premium



МУФТА С ПОЛЫМ ВАЛОМ С ТОРМОЗНЫМ ДИСКОМ

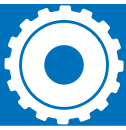


- C&D** - Стандартные отверстия со стандартными шпоночными пазами - мм
W - Приблизительный общий вес устройства (вес с жидкостью) - кг
d - Стандартный диаметр тормозного диска - мм
t - Стандартная ширина тормозного диска – мм

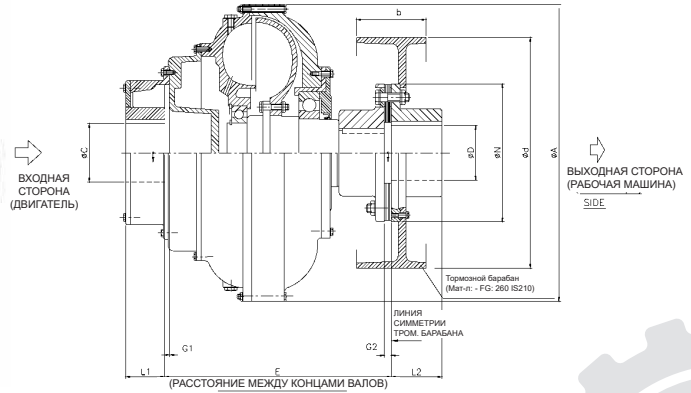
Размер муфты	A	C (Макс)	D (Макс)	G	T	Тормозной диск d x t	BD-HTC					BD-DFC					BD-WDFC / PSS-H				
							F	L	L1	L2	W	F	L	L1	L2	W	F	L	L1	L2	W
290	340	60	48	110	M20x2,5	250 x 30 315 x 30 400 x 30	167	292	114	57	26	215	329	114	57	29	265	379	114	51	33
320	380	60	60	115	M30x3,5		187	341	134	70	41	242	376	134	70	45	296	430	134	51	47
370	434	60	60	140	M30x3,5		209	361	132	70	53	280	412	132	70	59	316	448	132	67	73
410	454	60	80	155	M30x3,5	315 x 30	233	378	132	70	89	319	451	132	70	96	377	509	132	67	99
450	521	95	80	170	M30x3,5	400 x 30	248	438	174	89	114	339	513	174	89	151	402	576	174	70	134
500	595	95	90	170	M30x3,5	500 x 30	248	439	176	89	149	337	513	176	89	166	402	578	176	70	172
540	630	95	90	170	M30x3,5	630 x 30	284	536	233	150	175	363	600	237	150	187	433	670	237	150	219
580	660	95	110	176	M30x3,5	710 x 30	294	509	206	150	212	357	563	206	150	234	441	647	206	95	241
580	660	95	110	176	M30x3,5	800 x 30	294	509	206	150	212	357	563	206	150	234	441	647	206	95	241

Примечания:

- По запросу могут быть предложены муфты большего размера
- По запросу могут быть предложены другие размеры тормозных дисков
- Весовая нагрузка
- Вес муфты "W" будет меняться в зависимости от размера тормозного барабана, для получения дополнительной информации, пожалуйста, обратитесь к команде Премиум



МУФТА С ПОЛЫМ ВАЛОМ С ТОРМОЗНЫМ ДИСКОМ



- C&D** - Стандартные отверстия со стандартными шпоночными пазами - мм
W - Приблизительный общий вес устройства (вес с наполнением) - кг
d - Стандартный диаметр тормозного барабана - мм
b - Стандартная ширина тормозного барабана – мм

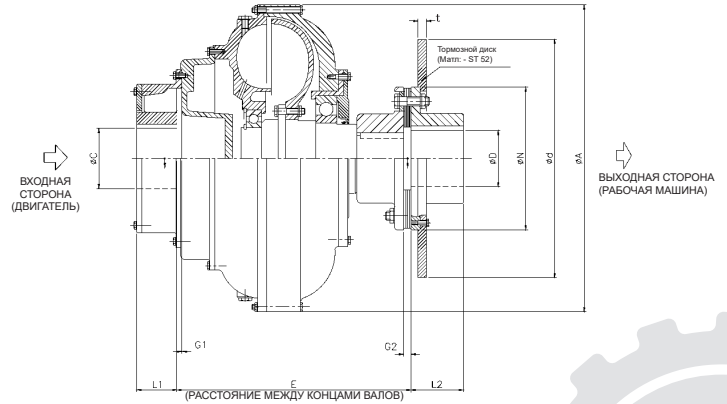
Размер муфты	A	C (Макс)	D (Макс)	L1	N	Тормозной барабан d x b	L2	BR-SSTC		BR-SDFC		BR-SWDFC / BR PSS-S	
								E	W	E	W	E	W
290	340	55	55	51	165	250 x 95 300x 140 315 x 140 400x 170	51 80 80 110	258	39,9	289	36	339	37
320	380	55	55	51	165			265	53,3	312	47	366	49
370	434	70	70	54	191			294	81,4	355	72	391	74
410	454	75	70	60	191	315 x 140 400x 170 500x220	80 110 140	321	109,8	392	96	450	98
450	521	85	76	67	222			350	148	430	130	493	130
500	595	95	76	86	222			368	200	442	173	507	175
540	630	95	76	86	222			411	223	475	195	547	223
580	660	115	100	95	260			452	286,2	506	245	590	247
660	749	115	100	95	260			500x220 600x260 710x260	140 170 170	468	380,7	550	321
740	838	115	115	95	324	526	443,1			631	365	726	368
810	914	115	115	95	324	644	754,3			730	649	783	652

Примечания:

- По запросу могут быть предложены муфты большего размера
- Другие размеры тормозного барабана могут также быть предложены по запросу



МУФТА С ВЫХОДНЫМ ВАЛОМ С ТОРМОЗНЫМ ДИСКОМ



- C&D** - Максимальные стандартные отверстия со стандартными шпоночными пазами - мм
W - Приблизительный общий вес устройства (вес с наполнением) - кг
d - Стандартный диаметр тормозного диска - мм
t - Стандартная ширина тормозного диска – мм

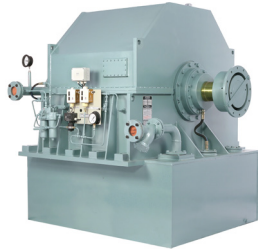
Размер муфты	A	C (Макс)	D (Макс)	L1	N	Тормозной диск d x t	L2	BD-SSTC		BD-SDFC		BD-SWDFC / BD-PSS-S	
								E	W	E	W	E	W
290	340	55	55	51	165	250 X 30 315 X 30 400 X 30	51	258	39,9	289	36	339	37
320	380	55	55	51	165		51	265	53,3	312	47	366	49
370	434	70	70	54	191		67	294	81,4	355	72	391	74
410	454	75	70	60	191		67	321	109,8	392	96	450	98
450	521	85	76	67	222	315 X 30 400 X 30 500 X 30	70	350	148	430	130	493	130
500	595	95	76	86	222		70	368	200	442	173	507	175
540	630	95	76	86	222		70	411	223	475	195	547	223
580	660	115	100	95	260		95	452	286,2	506	245	590	247
660	749	115	100	95	260	560 X 30 630 X 30 710 X 30 800 X 30	95	468	380,7	550	321	612	323
740	838	115	115	95	324		114	526	443,1	631	365	726	368
810	914	115	115	95	324		114	644	754,3	730	649	783	652

Примечания:

- По запросу могут быть предложены муфты большего размера
- Другие размеры тормозных дисков могут быть предложены по запросу



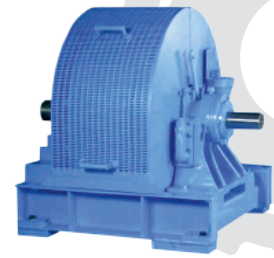
ГИДРОМУФТЫ PREMIUM С РЕГУЛИРУЕМОЙ СКОРОСТЬЮ ТИП PST



- Размеры:** 370 до 1320
- Входная скорость:** от 500 до 3600 оборотов в минуту
- Передаваемая мощность:** от 80 до 11000 кВт
- Регулирование скорости:** диапазон от 20 до 100% (для рабочих машин с параболическим моментом нагрузки); 33 до 100% (для рабочих машин с постоянным моментом нагрузки)
- Привод актуатора:** Электрический / Пневматический / Ручной
- Возможности применения:** Промышленные насосы, Промышленные вентиляторы, Конвейеры, Дробилки, Сушилки, Центрифуги, Шаровые мельницы, Молотковые мельницы и т. д.

ГИДРОМУФТЫ PREMIUM С РЕГУЛИРУЕМОЙ СКОРОСТЬЮ ТИП SCR

- Размеры:** 14 по 46; Тип: 24R, 24X, 25W, 25B, 26B
- Входная скорость:** 500 до 1800 оборотов в минуту
- Передаваемая мощность:** 8 до 2760 кВт
- Регулирование скорости:** 20 до 100% (для рабочих машин с параболическим моментом нагрузки); 33 до 100% (для рабочих машин с постоянным моментом нагрузки)
- Привод актуатора:** Электрический / Пневматический / Ручной
- Возможности применения:** Промышленные насосы, Промышленные вентиляторы, Конвейеры, Дробилки, Сушилки, Центрифуги, Шаровые мельницы, Молотковые мельницы и т. д.



ГИДРОМУФТЫ PREMIUM С УПРАВЛЯЕМЫМ ЗАПОЛНЕНИЕМ С ЭЛЕКТРОМАГНИТНЫМИ КЛАПАНАМИ ТИП PSV



- Размеры:** 480, 530, 610 и 710
- Входная скорость:** 960 до 3000 об./мин
- Передаваемая мощность:** 80 до 1080 кВт
- Привод:** Дизельный двигатель. Соединяется через SAE фланец
- Возможности применения:** Мобильные дробилки, измельчители древесины, шредеры и т. д.

ГИДРОМУФТЫ PREMIUM С СИЛУМИНОВЫМ КОРПУСОМ И ВОДОЙ В КАЧЕСТВЕ РАБОЧЕЙ ЖИДКОСТИ

- Типоразмеры:** 290 до 1040
- Габариты:** Аналогично PSS-H и PSS-S с маслом. Можно использовать обычную чистую воду с добавлением 10% минерального масла или концентрата для приготовления эмульсии.
- Преимущества:** сертифицированное по TP TC 012 / 2011 взрывозащищенное исполнение. Экологичность, низкие затраты на эксплуатацию и техническое обслуживание.



APSS-H

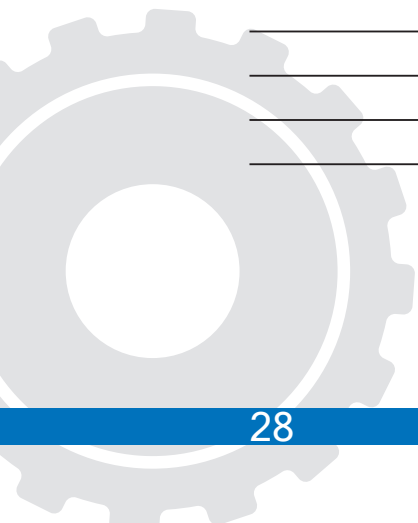
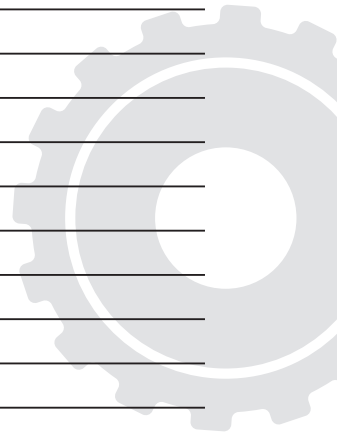


APSS-S



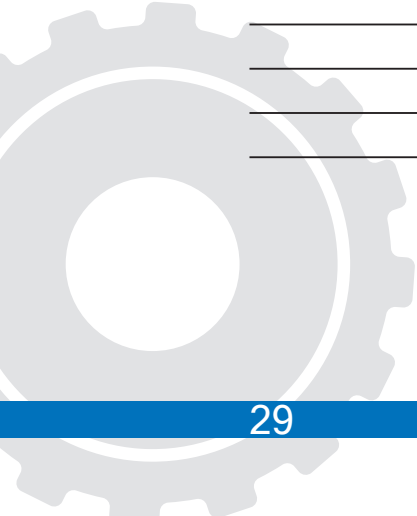


Lined writing area consisting of multiple horizontal lines for text entry.





A series of horizontal lines for taking notes, spanning most of the page width.





PREMIUM

Premium Transmission Private Limited
Премиум Трансмишн Првт. Лтд.



СТИЛРОК

ВАШ НАДЕЖНЫЙ ПАРТНЁР В КАРЬЕРЕ И ШАХТЕ

Поставщик - ООО «СТИЛРОК»
РФ, 125445 г. Москва, Ленинградское шоссе, д. 69, корпус 1
Контактное лицо
Руководитель направления приводной техники
Григорьев Кирилл Владимирович
Email: kirill.grigoriev@stilrock.ru
Тел.: +7 495 120 1071, Моб.: +7 985 771 3692
<https://stilrock.ru/>

