

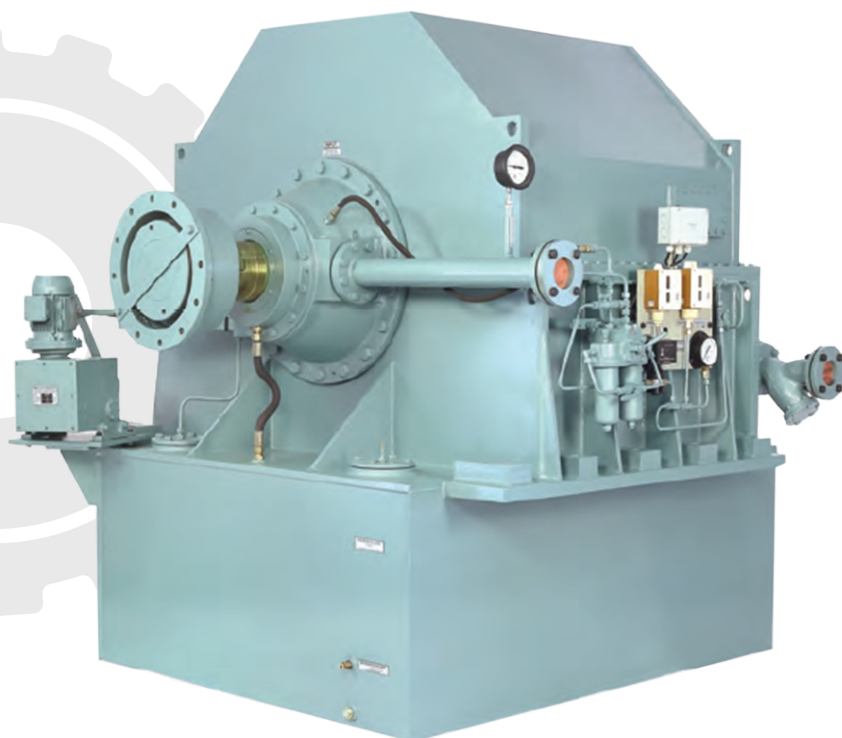


**PREMIUM**

# **ГИДРОМУФТЫ PREMIUM**

**С РЕГУЛИРУЕМОЙ  
СКОРОСТЬЮ  
ТИП PST**





## ПЕМБРИЛ

ГИДРОМУФТЫ С  
РЕГУЛИРУЕМОЙ ЧАСТОТОЙ  
ВРАЩЕНИЯ

Тип PST Размеры 370 - 1320

Гидромуфты PST предоставляют клиенту эффективное простое и надёжное механическое решение для регулирования скорости рабочей машины. В то же время эта муфта позволяет использовать сравнительно недорогие двигатели с постоянной частотой вращения и короткозамкнутым ротором. Кроме того, гидромуфты дают преимущество запуска без нагрузки, плавно нарастающего ускорения и защиты от ударных нагрузок. Гидромуфты PST подходят для широкого диапазона передачи мощности (от 15 кВт до 11000 кВт).

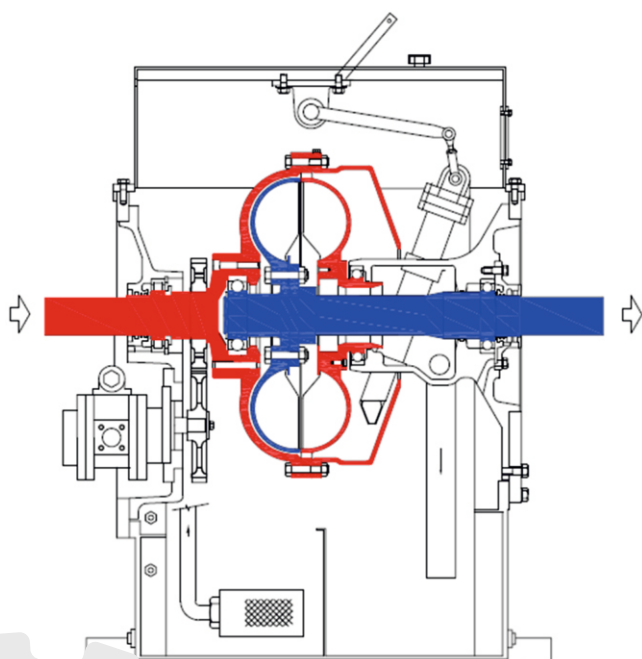
Вращающиеся компоненты расположены в стальном корпусе на подшипниках качения, например шариковых, роликовых, радиально-упорных шарикоподшипниках и т.д. Корпус гидромуфты изготовлен из конструкционной стали и имеет прочную конструкцию, должным образом выдерживающую механические нагрузки, а также экстремальные температуры, что позволяет использовать этот тип гидромуфт вне помещений.

Перемещение внешнего органа управления изменяет положение черпаковой трубы, регулируя скорость вращения выходного вала. Можно легко применять автоматическое дистанционное управление.

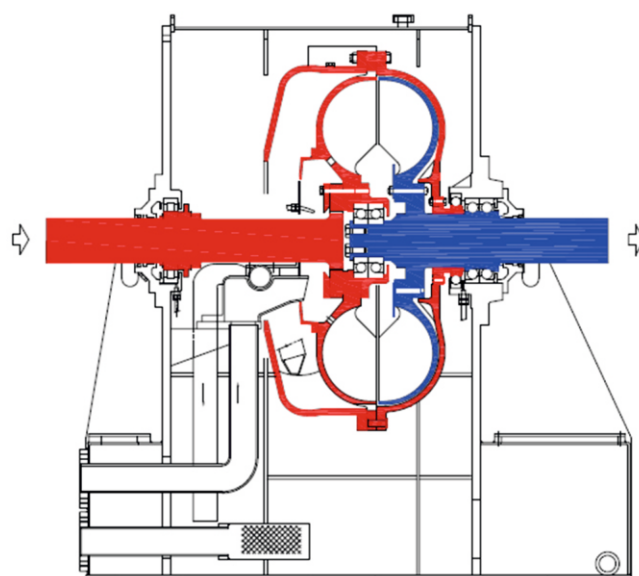
Гидравлические муфты PST подходят для привода центробежных машин (вентиляторов, насосов и т.д.), в которых скорость вращения на выходе может варьироваться в диапазоне 20-100% от номинала. Для приводов машин с постоянным крутящим моментом, таких как объёмные насосы, компрессоры, роторные сушилки, конвейеры и дробилки и т.д., может обеспечиваться работа с максимальной постоянной скоростью или скорость может варьироваться в диапазоне соотношения 30-100%.

## СТАНДАРТНЫЕ ПРИНАДЛЕЖНОСТИ

- Указатели температуры и давления
- Датчики/трансммиттеры температуры, давления, уровня жидкости в баке
- Масляный циркуляционный насос с приводом от вала гидромуфты и/или масляный насос типа с приводом от электродвигателя.



РАЗМЕР 370 - 750



РАЗМЕР 870 - 1320

### ДАННЫЕ ДЛЯ ПОДБОРА

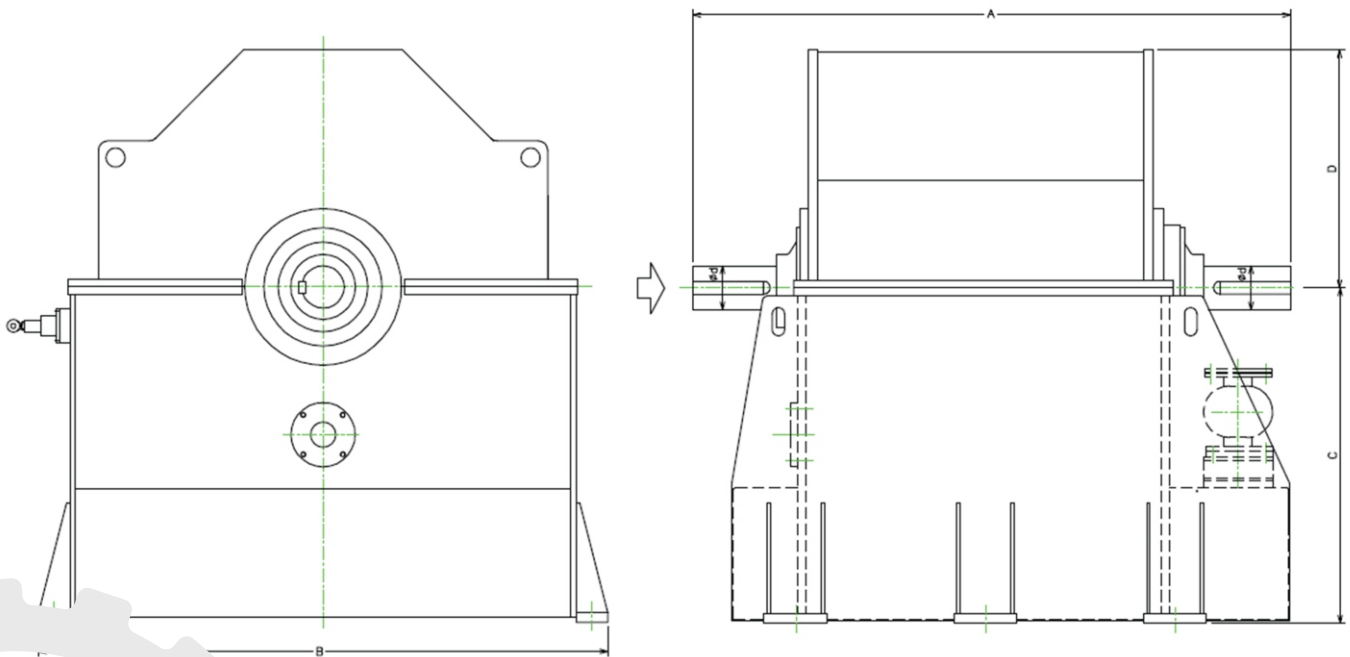
Максимальная передаваемая мощность в кВт при различных скоростях вращения об./мин.

РАЗМЕР МУФТЫ	500	600	750	900	1000	1200	1500	1800	3000
370							80	130	465
430							140	235	800
500						140	275	450	1600
530						185	380	570	2050
570					160	275	505	680	3190
660				225	310	510	975	1340	6300
750		140	260	445	615	960	1650		
870	160	280	650	885	1250	1735	2725		
1000	315	555	1210	1575	1975	2850	5570		
1150	635	1105	2090	2750	3700				
1320	1380	2305	4230	7165	11000				

Приведенная выше таблица может быть использована для выбора типоразмера гидравлической муфты PST с соответствующей частотой вращения для различных приводов.

Применение и мощность, не указанные в данной таблице, следует уточнить у регионального филиала / зарубежного офиса или представительства Премиум Трансмисшн Прайват Лимитед.

Техническое совершенствование - это непрерывный процесс. Следовательно, технические характеристики, указанные в каталоге, могут быть изменены без предварительного уведомления.



W - приблизительный общий сухой вес устройства (кг)

Q - приблизительное максимальное количество масла (л)

d - Диаметр входного и выходного валов.

1- момент инерции первичных деталей ротора (входная сторона)

2- момент инерции вторичных деталей ротора (выходная сторона)

## ВСЕ РАЗМЕРЫ УКАЗАНЫ В ММ

РАЗМЕР МУФТЫ	A	B	C	D	d	W	Q	GD <sup>2</sup> (в кг м2)	
								1	2
370	810	925	485	350	55	470	105	12.9	5.8
430	900	1020	560	400	63	545	140	13.6	6.3
500	1020	1240	635	470	75	685	270	14.7	7.3
530	1020	1240	635	470	75	765	270	27.1	7.3
570	1085	1200	740	490	75	820	270	34.4	7.5
660	1085	1200	740	490	75	920	270	43.5	7.9
750	1270	1250	810	544	95	1100	355	73.5	14.4
870	1600	1440	850	575	130	2250	500	268	38.5
1000	1890	1800	1060	750	140	3500	950	455	46
1150	1990	1800	1060	750	160	4150	950	807	101
1320	2440	2020	1400	830	190	7550	1600	920	140



## ДОПОЛНИТЕЛЬНЫЕ АКСЕССУАРЫ

### а) Актуаторы черпаковой трубы

- Поворотный актуатор с электроприводом
- Пневматический актуатор с датчиком положения

### б) Теплообменники

- Теплообменник кожухотрубного типа (симплекс или дуплекс)
- Теплообменник типа воздушного радиатора.

### с) Масляный циркуляционный насос

В качестве альтернативы масляный циркуляционный насос с приводом от электродвигателя может поставляться в дуплексном исполнении. Автономный масляный циркуляционный насос вместе с масляным циркуляционным насосом с приводом от электродвигателя.

### д) Локальная панель управления с возможностью подключения к внешней системе управления.

### е) Датчики для передачи сигналов температуры, давления, расхода и частоты вращения внешней системе управления.

### ф) Присоединительные муфты различных типов.





# PREMIUM

Premium Transmission Private Limited  
Премиум Трансмишн Првт. Лтд.



# СТИЛРОК

ВАШ НАДЕЖНЫЙ ПАРТНЁР В КАРЬЕРЕ И ШАХТЕ

Поставщик - ООО «СТИЛРОК»  
РФ, 125445 г. Москва, Ленинградское шоссе, д. 69, корпус 1  
Контактное лицо  
Руководитель направления приводной техники  
Григорьев Кирилл Владимирович  
Email: [kirill.grigoriev@stilrock.ru](mailto:kirill.grigoriev@stilrock.ru)  
Тел.: +7 495 120 1071, Моб.: +7 985 771 3692  
<https://stilrock.ru/>